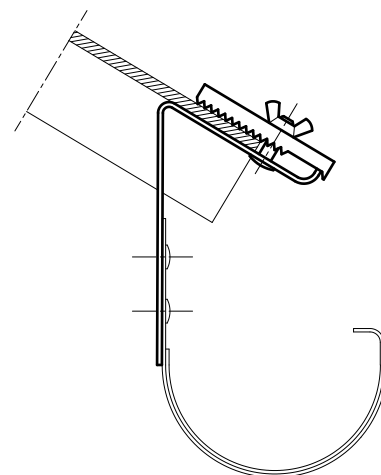


## BIS Abrazaderas para láminas onduladas

(K 27 05)



### Características y ventajas

- para una fijación tensa de colectores a láminas arrugadas
- no daña láminas onduladas (adecuado para cualquier grosor)
- material: acero
- galvanizado en caliente

Pieza Nº	U.m.v.1
5191000	50

