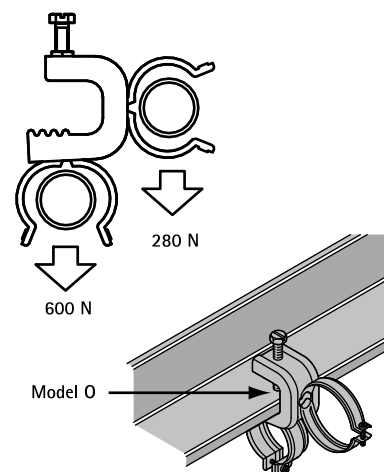


# BIS Mordazas para vigas Modelo O – Accesorios

(K 20 20)

accesorios para la grapa de vigas BIS modelo O



## Características y ventajas

- Pieza Nº 60772XX: para la fijación de abrazaderas o cables al prototipo de abrazadera a vigas BIS (Pieza Nº 60770XX)
- material: abrazadera y tuerca cuadrada hecha de acero
- Pieza Nº 607 7 2XX: tratamiento de superficie: Dacromet

Pieza Nº	D (mm)	Modelo	G	b x s (mm)	F <sub>a,z</sub> (N)	F <sub>a,z 2</sub> (N)	U.m.v.1	U.m.v.2
6077220	16,0 - 20,0	BIS IC-Clip	M5	16 x 1,5	600	280	50	200
6077225	20,4 - 25,0	BIS IC-Clip	M5	16 x 1,5	600	280	50	200
6077231	26,9 - 31,8	BIS IC-Clip	M5	16 x 1,5	600	280	50	200
6077238	33,7 - 38,0	BIS IC-Clip	M6	20 x 1,5	600	280	50	200
6077244	40,0 - 44,5	BIS IC-Clip	M6	20 x 1,5	600	280	50	200

