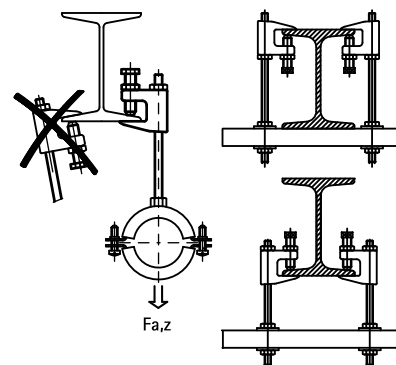


# BIS Beam Clamp Model C (BUP1000)

(K 20 03)

para bordes

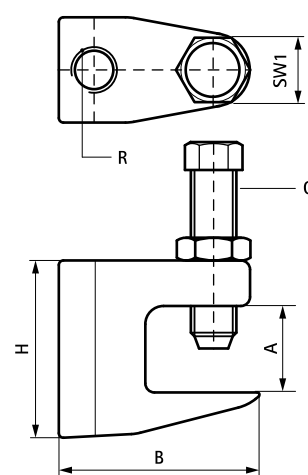


## Características y ventajas

- para una fijación sólida a construcciones de acero sin necesidad de soldadura ni de taladro
- de acuerdo con las regulaciones VdS es obligatorio el uso de una correa adicional de emergencia en el soporte de tuberías por encima de DN65
- tratamiento de la superficie:
  - este producto forma parte del Sistema Walraven BIS UltraProtect® 1000
  - idóneo para aplicaciones en interior y al aire libre
  - resistencia mínima de 1.000 horas en un test de niebla salina (max. 5% óxido rojo) de acuerdo con ISO 9227



| Pieza N° | Código    | Modelo                           | A    | R       | G   | B    | H    | SW1  | F <sub>a,z</sub> | F <sub>a,z</sub> | FM | VdS | U.m.v | ud/pc  |
|----------|-----------|----------------------------------|------|---------|-----|------|------|------|------------------|------------------|----|-----|-------|--------|
|          |           |                                  | (mm) |         |     | (mm) | (mm) | (mm) | (N)              | (kg)             |    |     | .1    |        |
| 6008008  | TK10-M8   | BIS Mordazas para vigas modelo C | ≤23  | M8      | M10 | 50   | 45   | 17   | 2.500            | 250              | -  | VdS | 50    | 548,52 |
| 6008010  | TKN10-M10 | BIS Mordazas para vigas modelo C | ≤20  | M10     | M10 | 44   | 42   | 17   | 2.500            | 250              | FM | VdS | 50    | 576,80 |
| 6008910  | TKN10-D11 | BIS Mordazas para vigas modelo C | ≤20  | Ø 11 mm | M10 | 44   | 42   | 17   | 2.500            | 250              | FM | VdS | 50    | 576,80 |



Apriete la tuerca manualmente y realice medio giro más con ayuda de una llave inglesa. Apriete la contratuerca manualmente y realice 1/8 de giro con ayuda de una llave inglesa. Certificados disponibles bajo petición.