

BIS Abrazaderas de aluminio para desagüe

(F20 05)

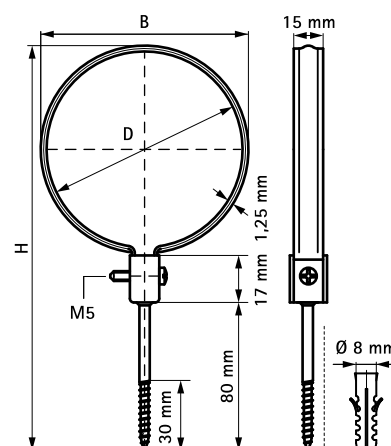
para conductos de humos Ø 70 - 150 mm



Características y ventajas

- abrazadera de una pieza con tirafondo roscado pre montado
- resistencia a las temperaturas del conector aproximadamente 110 °C
- material: garra hecha de aluminio 3.0255; conector hecho de plástico

Pieza N°	D (mm)	B (mm)	H (mm)	F _{a,z} (N)	U.m.v.1
410 9 070	70	74	170	450	25
410 9 080	80	84	180	450	25
410 9 090	90	94	190	450	25
410 9 100	100	107	200	450	25
410 9 110	110	114	210	450	25
410 9 130	130	134	230	450	25
410 9 150	150	154	250	450	25



Alternativos

BIS Abrazaderas de aluminio para conductos