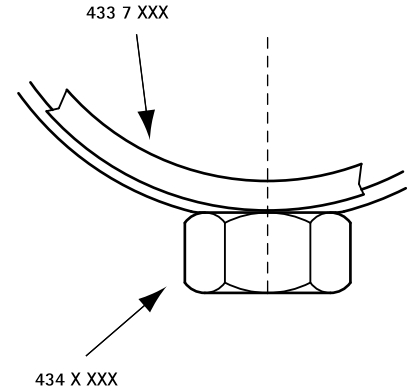


# BIS 434 Abrazaderas inox

(M 15 10)

para tuberías de PE Ø 32 - 200 mm

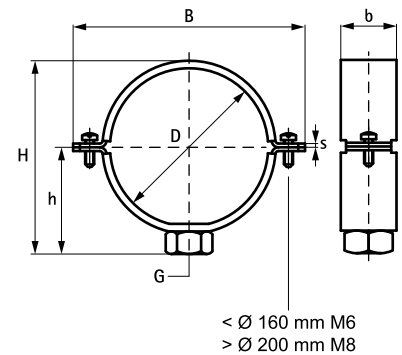
M10



## Características y ventajas

- abrazadera con doble rosca
- para sujeción rígida de punto fijo es necesario el uso de revestimientos para abrazaderas de metal (Pieza N° 4337XXX)
- tornillos de seguridad con arandela anti-pérdida
- material: acero inoxidable 1.4401 (AISI 316)

Pieza N°	D (mm)	DN	G	B (mm)	H (mm)	h (mm)	b x s (mm)	F <sub>a,z</sub> (N)	U.m.v.1
4347032	32	25	M10	75	50	30	30 x 3,0	4.160	50
4347040	40	32	M10	82	58	34	30 x 3,0	4.160	50
4347050	50	40	M10	92	69	39	30 x 3,0	4.160	50
4347063	63	57	M10	105	81	45	30 x 3,0	4.160	50
4347075	75	70	M10	117	94	51	30 x 3,0	4.160	25
4347090	90	80	M10	132	108	59	30 x 3,0	4.160	25
4347110	110	100	M10	152	128	69	30 x 3,0	4.160	25
4347125	125	125	M10	167	143	76	30 x 3,0	4.160	25
4347160	160	150	M10	202	178	92	30 x 3,0	4.160	25
4347200	200	200	M10	278	218	112	30 x 3,0	4.160	10



### Complementarios

- BIS Placa de pared con soldadura de resistencia
- BIS Tornillos para madera en acero inox - 603
- BIS Casquillos para abrazaderas 434

### Complementarios

- Goma para abrazadera BIS 434