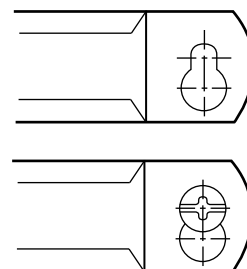


BIS 3000 (Zn)

(B 35 15)

para tuberías de plástico 32 - 200 mm

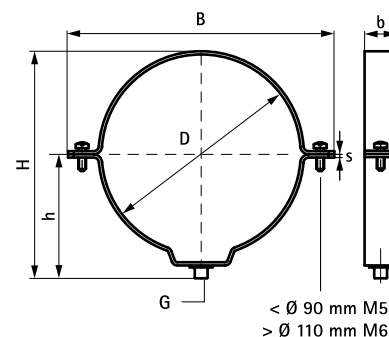
M6 - M8



Características y ventajas

- abrazadera con doble rosca
- cierre con forma de "ojo de cerradura"
- para sujeción rígida de punto fijo es necesario el uso de revestimientos (Pieza N° 0814025)
- el diámetro interior de la abrazadera es superior al diámetro exterior de la tubería para la expansión o contracción de la tubería
- perfil exterior para proteger las tuberías de cualquier daño
- material: acero
- acero zincado

Pieza N°	D (mm)	DN	G	B (mm)	H (mm)	h (mm)	b x s (mm)	F _{a,z} (N)	U.m.v.1
0811032	32	25	M8	70	54	33	18 x 2,0	1.320	25
0811040	40	32	M8	82	67	40	20 x 2,0	1.320	25
0811050	50	40	M8	94	77	45	20 x 2,0	1.320	25
0811063	63	57	M8	109	89	51	20 x 2,0	1.320	25
0811070	70	-	M8	116	92	51	20 x 2,0	1.320	50
0811075	75	70	M8	121	99	56	20 x 2,0	1.320	100
0811080	80	-	M8	131	103	57	20 x 2,0	1.320	50
0811090	90	80	M8	136	114	63	20 x 2,0	1.320	100
0811100	100	-	M8	146	124	68	20 x 2,0	1.320	50
0811110	110	100	M8	163	135	73	25 x 2,5	2.070	25
0811125	125	125	M8	178	149	80	25 x 2,5	2.070	25
0811140	140	-	M8	193	164	88	25 x 2,5	2.070	25
0811160	160	150	M8	213	184	98	25 x 2,5	2.070	25
0811180	180	-	M8	236	204	108	25 x 2,5	2.070	25
0811200	200	200	M8	256	224	118	25 x 2,5	2.070	25



Complementarios

BIS Accesorios de fijación
 BIS Fijaciones
 BIS Goma para abrazadera 3000

Alternativos

BIS 434 Abrazaderas para tubos de PE