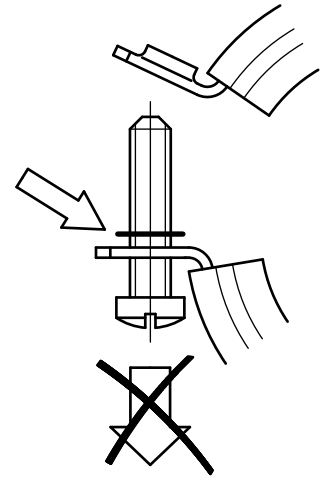


# BIS Abrazaderas 2S con goma (M8, M8/10)

(A 05 140)

para tuberías de metal 12 - 220 mm

M8 - M8/10



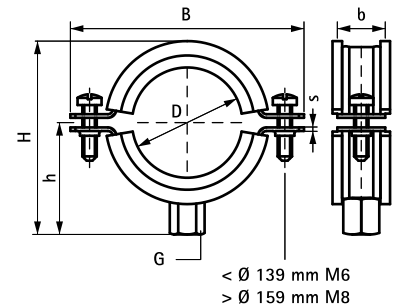
## Características y ventajas

- abrazadera con doble rosca
- tornillos de seguridad con arandela anti-pérdida
- también disponible con Triple-tuerca (M8-M10-1/2")
- material: acero
- acero zincado
- revestimiento aislante de ruido, goma de EPDM, negro
- goma resistente al envejecimiento
- aislante de ruido conforme a DIN 4109



RAL-GZ 655/B  
Cert.Nr. 2010-12

Pieza Nº	D (mm)	D (°)	DN	G	B (mm)	H (mm)	h (mm)	b x s (mm)	F <sub>a,z</sub> (N)	RAL	U.m.v.1
3333016	12 - 14	1/4	8	M8	55	34	21	20 x 1,25	220	RAL <sup>1</sup>	50
3333019	15 - 19	3/8	10	M8	58	37	22	20 x 1,25	220	RAL <sup>1</sup>	50
3333023	20 - 23	1/2	15	M8	63	42	25	20 x 1,25	220	RAL <sup>1</sup>	50
3333030	25 - 28	3/4	20	M8	68	47	27	20 x 1,25	220	RAL <sup>1</sup>	50
3333038	31 - 35	1	25	M8	75	54	31	20 x 1,25	220	RAL <sup>1</sup>	50
3333043	40 - 43	1 1/4	32	M8	83	62	34	20 x 1,25	220	RAL <sup>1</sup>	50
3333049	44 - 49	1 1/2	40	M8	92	71	39	20 x 1,25	220	RAL <sup>1</sup>	50
3343019	15 - 19	3/8	10	M8/10	58	44	29	20 x 1,25	220	RAL <sup>1</sup>	50
3343023	20 - 23	1/2	15	M8/10	63	49	32	20 x 1,25	220	RAL <sup>1</sup>	50
3343030	25 - 28	3/4	20	M8/10	68	54	34	20 x 1,25	220	RAL <sup>1</sup>	50
3343038	31 - 35	1	25	M8/10	75	61	38	20 x 1,25	220	RAL <sup>1</sup>	50
3343043	40 - 43	1 1/4	32	M8/10	83	69	41	20 x 1,25	220	RAL <sup>1</sup>	50
3343049	44 - 49	1 1/2	40	M8/10	96	78	45	20 x 1,25	220	RAL <sup>1</sup>	50
3343056	50 - 56	-	-	M8/10	97	84	49	20 x 1,25	220	RAL <sup>1</sup>	50
3343063	57 - 63	2	50	M8/10	102	88	51	20 x 1,50	220	RAL <sup>1</sup>	50
3343064	63 - 67	-	-	M8/10	109	94	54	20 x 1,50	220	RAL <sup>1</sup>	50
3343071	70 - 73	-	-	M8/10	117	104	59	20 x 1,50	220	RAL <sup>1</sup>	50
3343078	74 - 80	2 1/2	65	M8/10	122	108	61	20 x 1,50	220	RAL <sup>1</sup>	50
3343086	81 - 86	-	-	M8/10	129	116	65	20 x 2,00	430	RAL <sup>1</sup>	50
3343092	83 - 91	3	80	M8/10	136	122	68	20 x 2,00	430	RAL <sup>1</sup>	50
3343106	101 - 106	-	-	M8/10	152	135	74	23 x 2,00	750	RAL <sup>1</sup>	50
3343116	108 - 114	4	100	M8/10	157	144	79	23 x 2,00	750	RAL <sup>1</sup>	25
3343130	125 - 132	-	-	M8/10	176	162	88	23 x 2,00	750	RAL <sup>1</sup>	25
3343135	131 - 135	-	-	M8/10	178	165	90	23 x 2,00	750	RAL <sup>1</sup>	25
3343141	136 - 139	5	125	M8/10	182	168	91	23 x 2,00	750	RAL <sup>1</sup>	25
3343168	159 - 168	6	150	M8/10	232	202	107	25 x 3,00	1.220	RAL <sup>1</sup>	15
3343200	193 - 200	-	-	M8/10	268	238	125	25 x 3,00	1.220	RAL <sup>1</sup>	15
3343212	210 - 212	-	-	M8/10	275	243	128	25 x 3,00	1.220	RAL <sup>1</sup>	15
3343220	216 - 220	8	200	M8/10	283	251	132	25 x 3,00	1.220	RAL <sup>1</sup>	15



RAL<sup>1</sup> = probado, certificado y controlado por un tercero, de acuerdo con RAL-GZ 655/B.

Para información técnica detallada sobre nuestros productos certificados RAL, por favor miren la tabla de datos RAL en nuestro catálogo web.

## Complementarios

- BIS RapidRail® Sistemas de Fijación
- BIS Accesorios de fijación
- BIS Fijaciones

## Alternativos

- BIS Abrazaderas 2S con goma (M8/10/G 1/2")