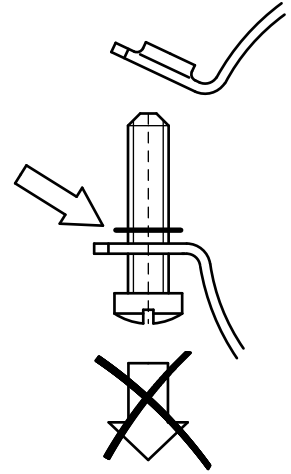


BIS Abrazaderas 2S (M8/10, G1/2")

(B 05 30)

para tuberías de acero 15 - 118 mm

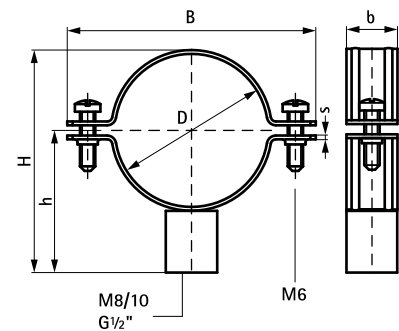
M8/10 - 1/2"



Características y ventajas

- abrazadera con doble rosca
- tornillos de seguridad con arandela anti-pérdida
- material: acero
- acero zincado

Pieza N°	D (mm)	D (")	DN	G	B (mm)	H (mm)	h (mm)	b x s (mm)	F _{az} (N)	U.m.v.1
3306017	15 - 17	3/8	10	M8/10 - G1/2"	51	49	40	20 x 1,50	1.110	50
3306022	18 - 22	1/2	15	M8/10 - G1/2"	55	55	43	20 x 1,25	1.110	50
3306030	26 - 30	3/4	20	M8/10 - G1/2"	63	63	47	20 x 1,25	1.110	50
3306034	32 - 34	1	25	M8/10 - G1/2"	68	67	49	20 x 1,25	1.110	50
3306045	41 - 45	1 1/4	32	M8/10 - G1/2"	79	78	54	20 x 1,25	1.110	50
3306051	47 - 51	1 1/2	40	M8/10 - G1/2"	83	83	56	20 x 1,25	1.240	50
3306062	58 - 62	2	50	M8/10 - G1/2"	99	97	64	20 x 2,00	1.240	50
3306076	72 - 76	2 1/2	65	M8/10 - G1/2"	112	110	70	25 x 2,50	1.470	50
3306089	85 - 89	3	80	M8/10 - G1/2"	127	125	78	25 x 2,50	1.470	50
3306105	100 - 105	-	-	M8/10 - G1/2"	142	140	85	25 x 2,50	1.470	50
3306118	110 - 118	4	100	M8/10 - G1/2"	153	154	92	25 x 2,50	1.800	25



Alternativos

BIS Abrazaderas 2S con goma (M8/10/G1/2")