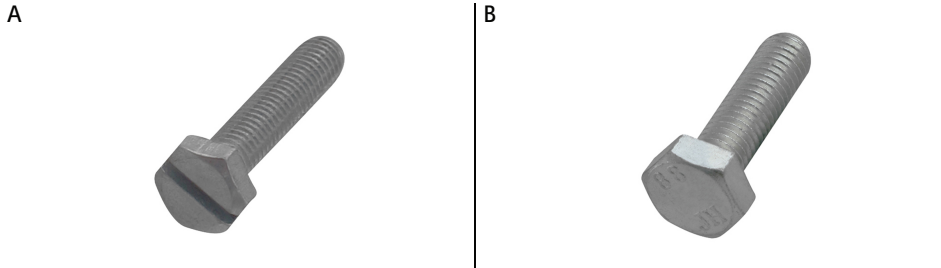


BIS Hexagon Head Bolt

(K 45 20)

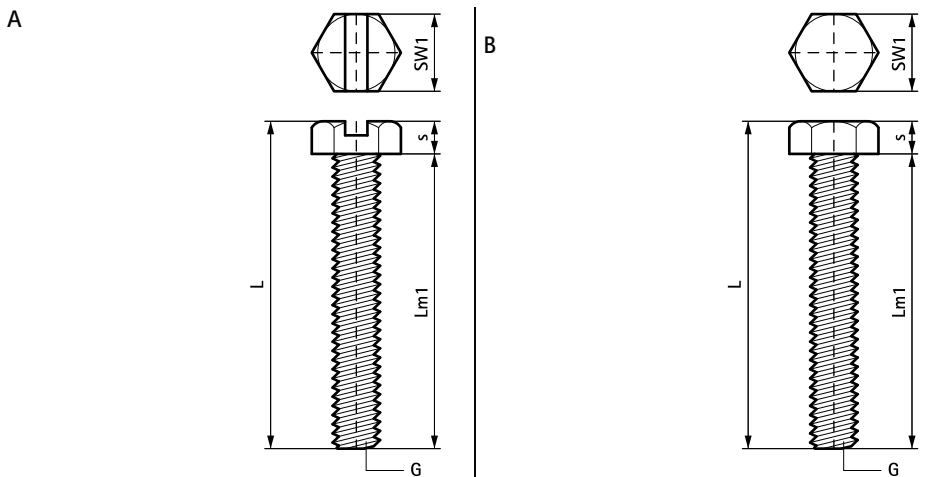
614



Features and Benefits

- according to DIN 933
- Part No. 61436XX: slotted head
- material: steel, strength class 8.8
- zinc plated
- Part No. 6141230: hot dip galvanized

Part No.	Type	G	L	s (mm)	Lm1 (mm)	SW1 (mm)	Pack 1
A 6143620	DIN 933	M6	24.0 mm	4.0	20	10	50
A 6143630	DIN 933	M6	34.0 mm	4.0	30	10	100
B 6143816	DIN 933	M8	21.3 mm	5.3	16	13	200
B 6143820	DIN 933	M8	25.3 mm	5.3	20	13	50
B 6143825	DIN 933	M8	30.3 mm	5.3	25	13	50
B 6143830	DIN 933	M8	35.0 mm	5.0	30	13	200
B 6143835	DIN 933	M8	40.3 mm	5.3	35	13	50
B 6143840	DIN 933	M8	45.0 mm	5.0	40	13	200
B 6143860	DIN 933	M8	65.3 mm	5.3	60	13	200
B 6143880	DIN 933	M8	85.3 mm	5.3	80	13	200
B 6143891	DIN 933	M8	105.3 mm	5.3	100	13	100
B 6143892	DIN 933	M8	125.3 mm	5.3	120	13	100
B 6143894	DIN 933	M8	145.3 mm	5.3	140	13	50
B 6143920	DIN 933	M10	26.4 mm	6.4	20	17	100
B 6143925	DIN 933	M10	31.4 mm	6.4	25	17	100
B 6143930	DIN 933	M10	36.4 mm	6.4	30	17	100
B 6143935	DIN 933	M10	41.1 mm	6.4	35	17	100
B 6143940	DIN 933	M10	46.4 mm	6.4	40	17	100
B 6143950	DIN 933	M10	56.4 mm	6.4	50	17	100
B 6143960	DIN 933	M10	66.0 mm	6.0	60	17	100
B 6143980	DIN 933	M10	86.0 mm	6.0	80	17	100
B 6143990	DIN 933	M10	96.4 mm	6.4	90	17	100
B 6144030	DIN 933	M12	37.4 mm	7.4	30	19	100
B 6144040	DIN 933	M12	47.4 mm	7.4	40	19	100
B 6144050	DIN 933	M12	57.4 mm	7.4	50	19	100
B 6144640	DIN 933	M16	50 mm	10.0	40	24	50
B 6141230	DIN 933	M12	37 mm	8.0	30	19	100



Complementary
 BIS Washer
 BIS Hexagon Nut
 WDI1 Drop-in Anchor

Complementary
 WDI1L Drop-in Anchor Lipped
 WDI1 Setting Tool
 WBA Brass Anchor

BIS Hexagon Head Bolt

(K 45 20)

614

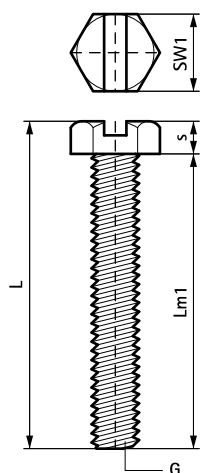
A



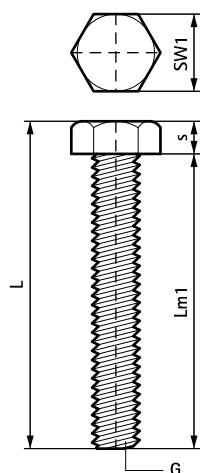
B



A



B



Complementary

- BIS Washer
- BIS Hexagon Nut
- WDI1 Drop-in Anchor

Complementary

- WDI1L Drop-in Anchor Lipped
- WDI1 Setting Tool
- WBA Brass Anchor