

BIS Funderingsbeugel

(B 55 06)

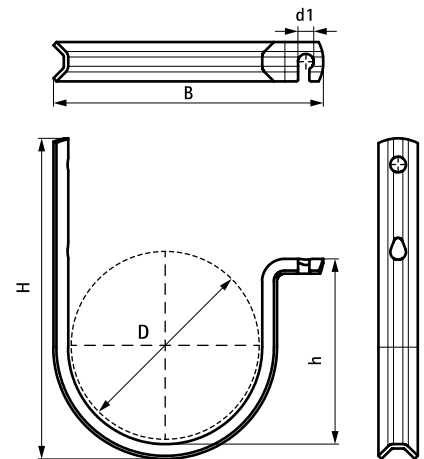
50 - 125 mm



Features and Benefits

- voor het snel en gemakkelijk monteren van de rioleringsleiding
- ronde profilering voorkomt beschadiging van de rioleringsbuis
- te gebruiken i.c.m. de funderingshaak, klemschuif en fixeringskap
- material: steel
- surface protection:
 - product is part of the Walraven BIS UltraProtect® 1000 system
 - suitable for in- and outdoor applications
 - stands min. 1,000 hours salt spray test (max. 5% red rust) according to ISO 9227

Part No.	D (mm)	B (mm)	H (mm)	h (mm)	d1 (mm)	Pack 1
4708030	50	89	130	59	9.0	50
4708024	75	120	149	71	9.0	50
4708005	110	155	184	106	9.0	25
4708006	125	170	199	121	9.0	25



Complementary

- BIS Fixeringskap
- BIS Klemschuif
- BIS Funderingshaak