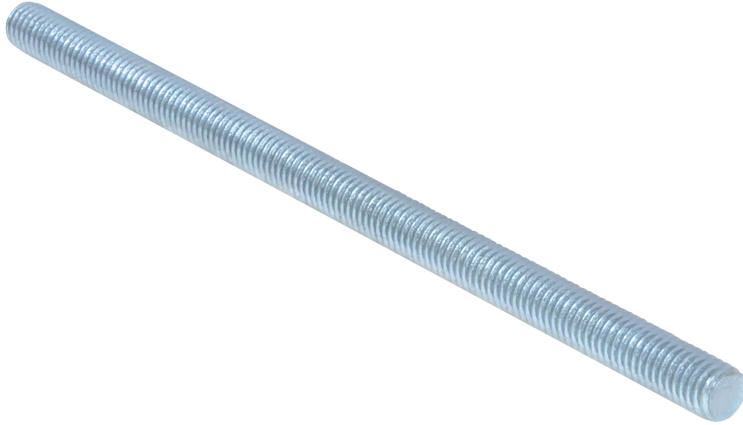


BIS Threaded Rod

(K 55 10)

fixing to rail, wall plates, etc.



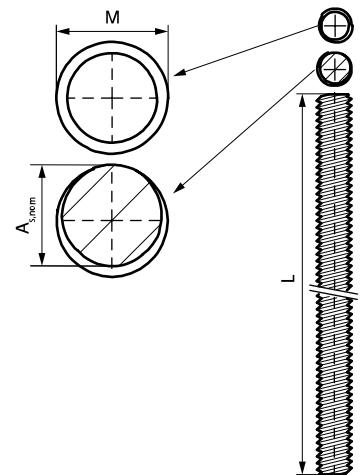
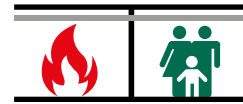
Features and benefits

- according to DIN 976-1
- material: steel, strength class 4.8
- zinc plated

Part No.	Type	Thread (M)	L	A _{s,nom} (mm ²)	F _{a,z} (N)	BndS
6303006	DIN 976-1	M6	1 m	20.1	5,300	100
6303206	DIN 976-1	M6	2 m	20.1	5,300	50
6303306	DIN 976-1	M6	3 m	20.1	5,300	50
6303008	DIN 976-1	M8	1 m	36.6	9,700	50
6303208	DIN 976-1	M8	2 m	36.6	9,700	25
6303308	DIN 976-1	M8	3 m	36.6	9,700	25
6303010	DIN 976-1	M10	1 m	58.0	15,400	25
6303210	DIN 976-1	M10	2 m	58.0	15,400	20
6303310	DIN 976-1	M10	3 m	58.0	15,400	20
6303012	DIN 976-1	M12	1 m	84.3	22,400	20
6303212	DIN 976-1	M12	2 m	84.3	22,400	15
6303312	DIN 976-1	M12	3 m	84.3	22,400	15
6303014	DIN 976-1	M14	1 m	114.0	30,400	10
6303016	DIN 976-1	M16	1 m	157.0	41,800	10
6303216	DIN 976-1	M16	2 m	157.0	41,800	10
6303316	DIN 976-1	M16	3 m	157.0	41,800	-
6303020	DIN 976-1	M20	1 m	245.0	65,300	5
6303024	DIN 976-1	M24	1 m	353.0	94,100	5

M10 tested for fire safety according to EN 1366-1.

M12 tested for fire safety according to EN 1366-1.



Complementary

- BIS Stud Connector
- BIS dB-FIX® 80 Stand-off Fixing Kit