

Prehlásenie o vlastnostiach

Podľa Prílohy III Nariadenia (EU) č. 305/2011 (nariadenie o stavebných výrobkoch).

Pacifyre® BFC Protipožiarna manžeta

Č. 0843-CPR-17-0285.

1. Jedinečný identifikačný kód typu výrobku:

- Pacifyre® BFC Protipožiarna manžeta

2. Zamýšľané použitie stavebného výrobku:

- Protipožiarna a tesniace materiály pre tesnenie priestupov, vid ETA-17/0285

Priestup potrubí

Plastové a viacvrstvé potrubia

Oblasť použitia musí byť v súlade s obsahom ETA-17/0285

3. Meno a kontaktná adresa:

- J. van Walraven Holding B.V. - Industrieweg 5 - 3641 RK Mijdrecht - Holandsko

4. Systém posudzovania a overovania stálosti vlastností (AVCP) stavebného výrobku:

- Systém 1

5. V prípade prehlásenia o vlastnostiach stavebného výrobku, na ktorý sa vzťahuje harmonizovaná norma:

- Nepoužíva sa

6. Európsky dokument pre posudzovanie, Európske technické posudzovanie, orgán pre technické posudzovanie a notifikovaný orgán:

EAD	ETA	TAB	NB
ETAG 026-2	ETA-17/0285	ETA-Danmark A/S	UL International (UK) Ltd, No. 0843

7. Deklarované vlastnosti:

Základné vlastnosti	Deklarované vlastnosti / harmonizovaná technická špecifikácia
Reakcia na oheň	Trieda E podľa EN 13501-1
Odolnosť proti ohňu	V súlade s EN 13501-2. Viď príloha
Nebezpečné látky	Viď príloha
Trvanlivosť a použiteľnosť	Kategória použitia typ Y ₁
Ďalšie	Nepoužíva sa / Nebola stanovená žiadna vlastnosť

8. Vlastnosti výrobku uvedeného v bode 1 sú v súlade s vlastnosťami uvedenými v bode 7.

Toto prehlásenie o vlastnostiach sa vydáva na výhradnú zodpovednosť výrobcu uvedeného v bode 3.

Podpísané za výrobcu a jeho menom:



Frank Nijdam

Riaditeľ skupiny Marketing a inovácie výrobku

Mijdrecht, 25.04.2017

J. van Walraven Holding B.V

Príloha

Uvolňovanie nebezpečných látok

Výrobca intumescentného materiálu Pacifyre® IM 3 prehlasuje, že výrobok neobsahuje nebezpečné látky uvedené v smernici Rady 67/548 / EHS a nariadení (ES) č. 1272/2008 nad prijateľné limity.

Okrem zvláštnych ustanovení týkajúcich sa nebezpečných látok obsiahnutých v tomto Európskom technickom schválení môžu existovať ďalšie požiadavky vzťahujúce sa na výrobky spadajúce do jeho pôsobnosti (napr. transponovaná európska legislatíva a národné zákony, predpisy a správne predpisy). Aby boli splnené ustanovenia Smernice o stavebných výrobkoch, musia byť tieto požiadavky tiež splnené, kedykoľvek a kdekoľvek sa uplatňujú.

Obecné poznámky k inštalácii:

Vzdialenosť medzi dvomi jednoduchými tesneniami priestupov neizolovaných potrubí (vzdialenosť od steny potrubia) ≥ 100 mm.

Vzdialenosť medzi dvomi jednoduchými tesneniami priestupov izolovaných potrubí (vzdialenosť od izolácie) ≥ 100 mm.

Zoznam skratiek

Skratka	Význam
PP	Potrubia z polypropylénu podľa EN ISO 1873-1, ÖNORM B 5174 a DIN 8077/8087
PE	Potrubia z polyetylénu (PE 100 / PE 80) podľa EN ISO 1872-1, EN 13244, DIN 8074/8075, EN 12201-2, EN 1622, EN ISO 15494 alebo EN 12201
PVC	Potrubia z polyvinylchloridu (PVC-U) podľa EN ISO 1452, EN ISO 15493, DIN 8061/8062, EN ISO 1453, KOMO-BRL 2023, EN 1329-1, EN 1453-2, EN 1452-1 a PVC-C potrubia podľa EN 1566-1
ML	Viacvrstvé potrubia: Potrubia PE-RT typu II / AI / PE-RT typu II (ako UPONOR MLCP podľa EN ISO 21003 a DIN 16836)
Malta	Pacifyre® FPM malta alebo sadrová malta (trieda A1 alebo A2)

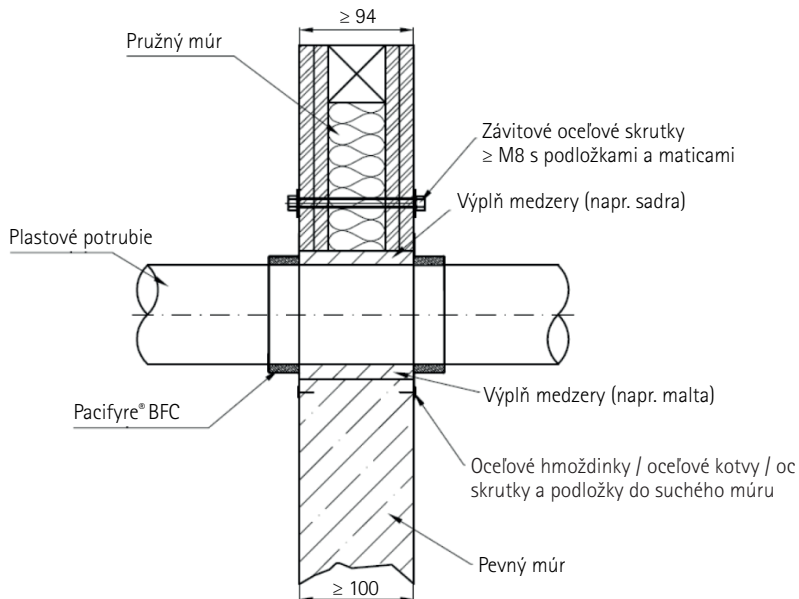
Inštalácia v ľahkých alebo flexibilných múroch

Štandardný ľahký múr a hrúbkou najmenej 100 mm so štandardnou hodnotou pre požiaru odolnosť 90 minút podľa EN1366-3. Vyššie uvedené tesnenia pre priestup potrubia môžu byť namontované do všetkých ľahkých konštrukcií múrov rovnakej klasifikácie požiarnej odolnosti za predpokladu, že:

- Konštrukcia je klasifikovaná podľa EN 13501-2.
- Konštrukcia má celkovú hrúbku, ktorá nie je menšia ako minimálna hrúbka štandardného ľahkého múru 94 - 100 mm, ktorá bola použitá pri teste.
- Toto nariadenie neplatí pre systémy uzatvárania potrubia, ktoré sú usporiadané v nosnej konštrukcii. V prípade väčšej hrúbky nosnej konštrukcie musí byť dĺžka tesnenia priestupu zväčšená o rovnakú dĺžku ako je zväčšená hrúbka múru. Vzďialenosť k povrchu nosnej konštrukcie zostáva na oboch stranách rovnaká.
- Počet vrstiev panelu je ≥ 2 a celková hrúbka vrstvy panelu je ≥ 25 , pokiaľ nie je použitá žiadna podhľadová krytina.
- Ľahké konštrukčné múry s dreveným rámom, pokiaľ počet panelov je ≥ 2 a celková hrúbka vrstvy panelov je ≥ 25 . Žiadna časť tesnenia priestupu nesmie byť bližšie ako 100 mm k drevenému trám. Dutina medzi tesnením priestupu a dreveným trámom sa uzavrie 100 mm izoláciou klasifikovanou ako A1 alebo A2 podľa EN 13501-1, ktorá sa vloží do medzery medzi tesnením a trámom.
- Výplň zvyšnej medzery (šírka medzery 1-3 cm) musí byť prevedená v hrúbke stavebného prvku pomocou sadry / sadrovej výplňovej hmoty.

Inštalácia do pevných alebo masívnych múrov

- Múry z betónu, pórobetónu alebo tehál musia mať hrúbku múru ≥ 100 mm.
- Tesnenia prístupov potrubia môžu byť navrhnuté iba ako jednopriestupové tesnenia.
- Potrubie smie prechádzať tesnením prístupu iba v pravom uhle.
- Prvá podpora (nosná podporná konštrukcia) potrubia obojstranného oddeľovacieho prvku musí byť umiestnená vo vzdialenosti ≤ 650 mm. Podklad musí byť nehorľavý, podľa EN 13501-1 Euro trieda A. Výplň zvyšnej medzery (šírka medzery 1 - 3 cm) musí byť prevedená s použitím odlievacej hmoty s minerálnym stavebným materiálom (trieda A1 alebo A2), ako je cementová malta, sadra atď.

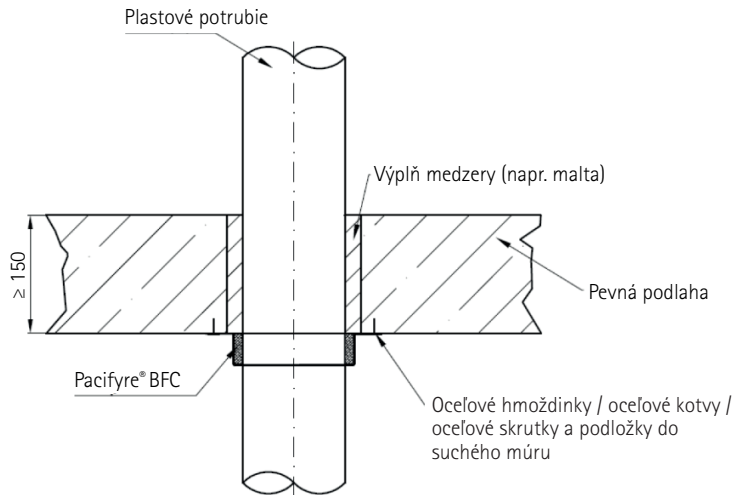


Nižšie uvedená tabuľka platí pre testované tesnenia pre 100 mm ľahkú konštrukciu múru so štandardnou hodnotou požiarnej odolnosti 90 min podľa EN 1366-3 ustanovenie 7.2.2.1.2.

Typ potrubia	Priemer potrubia (mm)	Hrúbka potrubia (mm)	Prstencové tesnenie	Prstencový priestor a_1 (mm)	Požiarna odolnosť	Stránka ETA 17/0163:
PVC	≤ 50 až 160	1,8/3,2 až 11,9	Malta	0 – 30	EI120 / E120 U/C	9
PE	≤ 50 až 110	1,8/2,7 až 10,0	Malta	0 – 30	EI90 / E120 U/C	9
PP	≤ 50 až 160	1,8/4,0 až 14,6	Malta	0 – 30	EI120 / E120 U/C	9
Blue Power	≤ 50 až 110	1,8 až 3,4	Malta	0 – 30	EI120 / E120 U/C	10
Wavin SI Tech	≤ 50	2,0	Malta	0 – 30	EI120 / E120 U/C	10
Wavin SI Tech	>50 ≤ 110	2,6 až 3,6	Malta	0 – 30	EI90 / E120 U/C	10
Aquatherm green	≤ 50	2,2 až 6,9	Malta	0 – 30	EI120 / E120 U/C	10
Geberit Silent PP	>50 ≤ 110	2,0 až 3,6	Malta	0 – 30	EI120 / E120 U/C	11
POLO-KAL NG	≤ 50	2,0	Malta	0 – 30	EI120 / E120 U/C	11
POLO-KAL NG	75 až 110	2,6 až 3,4	Malta	0 – 30	EI90 / E120 U/C	11
POLO-KAL NG	125 až 160	3,9 až 4,9	Malta	0 – 30	EI120 / E120 U/C	11
Raupiano Plus	≤ 50 až 160	1,8 až 3,9	Malta	0 – 30	EI120 / E120 U/C	11
Triplus 3 Schicht	≤ 50 až 160	1,8 až 3,1	Malta	0 – 30	EI120 / E120 U/C	12

Inštalácia do podláh

- Podlahy musia byť vyrobené z betónu alebo pórobetónu s hrúbkou podlahy ≥ 150 mm a hustotou ≥ 550 kg / m³ podľa EN1366-3, odstavec 13.2.1. Výplň zvyšnej medzery (šírka medzery 1 - 5 cm) sa musí realizovať pomocou odlievacej hmoty s minerálnym stavebným materiálom (trieda A1 alebo A2), ako je cementová malta, sadra atď.



Nižšie uvedená tabuľka platí pre testované tesnenia pre podlahy vyrobené z betónu alebo pórobetónu s hrúbkou podlahy ≥ 150 mm a hustotou ≥ 550 kg / m³ podľa EN 1366-3, bod 13.2.1.

Typ potrubia	Priemer potrubia (mm)	Hrúbka potrubia (mm)	Prstencové tesnenie	Prstencový priestor a ₁ (mm)	Požiarne odolnosť	Stránka ETA 17/0163:
PVC	≤ 50 až 110	1,8 až 12,3	Malta	0 – 50	EI240 / E240 U/C	14
PVC	125	2,2 až 12,1	Malta	0 – 50	EI120 / E120 U/C	14
PVC	125	12,1	Malta	0 – 50	EI240 / E240 U/C	14
PVC	≤ 160	3,2 až 11,9	Malta	0 – 50	EI120 / E120 U/C	14
PE	≤ 50 až 110	1,8 až 10,0	Malta	0 – 50	EI120 / E120 U/C	14
PP	≤ 50 až 75	1,8 až 8,4	Malta	0 – 50	EI240 / E240 U/C	14
PP	>75 až 110	2,7	Malta	0 – 50	EI240 / E240 U/C	14
PP	>75 až 110	>2,7 - 10,0	Malta	0 – 50	EI180 / E180 U/C	14
ML	>50 až 110	2,0 až 10,0	Malta	0 – 50	EI120 / E120 U/C	15
Aquatherm green	≤ 16 až 110	2,2 až 15,2	Malta	0 – 50	EI120 / E120 U/C	15
Wavin SI Tech	≤ 50 až 160	2,0 až 4,9	Malta	0 – 50	EI120 / E120 U/C	15
Geberit Silent PP	≤ 50 až 110	2,0 až 3,6	Malta	0 – 50	EI120 / E120 U/C	16
POLO-KAL NG	≤ 50 až 75	2,0 až 2,6	Malta	0 – 50	EI90 / E120 U/C	16
POLO-KAL NG	>75 až 110	3,6	Malta	0 – 50	EI120 / E120 U/C	16