

Technische Information Pacifyre[®] MLAR Strip



Allgemeines bauaufsichtliches Prüfzeugnis
P-3119/727/08-MPA BS

- Abschottung nach Erleichterungen der MLAR2005/LAR/RbALei -

Deutschland

Österreich - Schweiz - South East Europe

Walraven GmbH

Karl-von-Linde-Str. 22

D-95447 Bayreuth

Tel. +49 (0)921 75 60 0

Fax +49 (0)921 75 60 111

info.de@walraven.com

Walraven Group

Mijdrecht(NL)•Tienen(BE)•Bayreuth(DE)

Banbury(GB)•Malmö(SE)•Grenoble(FR)

Barcelona(ES)•Kraków(PL)•MladáBoleslav(CZ)

Moscow (RU) • Kyiv (UA) • Detroit (US)

Shanghai (CN) • Dubai (AE) • Budapest (HU)

Mumbai(IN)•Singapore(SG)•Burlington(CA)



Allgemeines bauaufsichtliches Prüfzeugnis

Prüfzeugnis Nummer:

P-3119/727/08-MPA BS

Gegenstand:

Rohrabschottungen „ROKU® System SML- Band“ für nicht-brennbare Rohrleitungen der Feuerwiderstandsklasse R 90 gemäß DIN 4102-11:1985-12

entspr. lfd. Nr. C 4.5 Verwaltungsvorschrift Technische Baubestimmungen (VV TB) Teil C – Fassung Juni 2021 Bauarten für Abschottungen an Rohrleitungen aus (ggf. wärmeisolierten) Metallrohren,

- deren Funktion auf der Anordnung einer Rohrummantelung/Streckenisolierung beruht und
- an die nur Anforderungen an die Feuerwiderstandsdauer gestellt werden.

Antragsteller:

Rolf Kuhn GmbH
Glüsinger Straße 86
21217 Seevetal

Ausstellungsdatum:

27.07.2021

Geltungsdauer:

01.06.2021 bis 30.05.2026

Dieses allgemeine bauaufsichtliche Prüfzeugnis umfasst 10 Seiten und 5 Anlagen.

Dieses allgemeine bauaufsichtliche Prüfzeugnis ersetzt das allgemeine bauaufsichtliche Prüfzeugnis Nr. P-3119/727/08-MPA BS vom 13.11.2015.

Dieses allgemeine bauaufsichtliche Prüfzeugnis Nr. P-3119/727/08-MPA BS ist erstmals am 21.11.2008 ausgestellt worden.

Dieses allgemeine bauaufsichtliche Prüfzeugnis darf nur vollständig und unverändert weiterverbreitet werden. Auszüge oder Kürzungen bedürfen der schriftlichen Genehmigung der MPA Braunschweig. Dokumente ohne Unterschrift und Stempel haben keine Gültigkeit. Jede Seite dieses allgemeinen bauaufsichtlichen Prüfzeugnisses ist mit dem Dienstsiegel der MPA Braunschweig versehen.



A Allgemeine Bestimmungen

Mit dem allgemeinen bauaufsichtlichen Prüfzeugnis ist die Anwendbarkeit der Bauart im Sinne der Landesbauordnungen nachgewiesen.

Das allgemeine bauaufsichtliche Prüfzeugnis ersetzt nicht die für die Durchführung von Bauvorhaben gesetzlich vorgeschriebenen Genehmigungen, Zustimmungen und Bescheinigungen.

Das allgemeine bauaufsichtliche Prüfzeugnis wird unbeschadet der Rechte Dritter, insbesondere privater Schutzrechte, erteilt.

Hersteller bzw. Vertreiber der Bauart haben, unbeschadet weitergehender Regelungen in den „Besonderen Bestimmungen“ dem Anwender der Bauart Kopien des allgemeinen bauaufsichtlichen Prüfzeugnisses zur Verfügung zu stellen. Der Anwender hat das allgemeine bauaufsichtliche Prüfzeugnis auf der Baustelle bereitzuhalten.

Das allgemeine bauaufsichtliche Prüfzeugnis darf nur vollständig vervielfältigt werden. Eine auszugsweise Veröffentlichung bedarf der Zustimmung der Materialprüfanstalt für das Bauwesen, Braunschweig. Texte und Zeichnungen von Werbeschriften dürfen dem allgemeinen bauaufsichtlichen Prüfzeugnis nicht widersprechen. Übersetzungen des allgemeinen bauaufsichtlichen Prüfzeugnisses müssen den Hinweis „Von der Materialprüfanstalt für das Bauwesen, Braunschweig, nicht geprüfte Übersetzung der deutschen Originalfassung“ enthalten.

Das allgemeine bauaufsichtliche Prüfzeugnis wird widerruflich erteilt. Das allgemeine bauaufsichtliche Prüfzeugnis kann nachträglich ergänzt und geändert werden, insbesondere, wenn neue technische Erkenntnisse dies erfordern.

B Besondere Bestimmungen

1 Gegenstand und Anwendungsbereich

1.1 Gegenstand

1.1.1 Das allgemeine bauaufsichtliche Prüfzeugnis (abP) gilt für die Herstellung und Anwendung von Rohrabschottungen „ROKU® System SML- Band“ für nichtbrennbare Rohrleitungen die bei einseitiger Brandbeanspruchung der Feuerwiderstandsklasse R 90 nach DIN 4102-11:1985-12^{*)} angehören.

1.1.2 Die Rohrabschottungen müssen aus einer innerhalb der Decke um das Rohr gelegten Matte aus dem dämmschichtbildenden Baustoff „ROKU Strip-L 110“ bzw. „ROKU® Strip FL“ und einer deckenoberseitig um das Rohr gelegten Steinwollmatte „KLIMAROCK“ bestehen.



*) Dieses allgemeine bauaufsichtliche Prüfzeugnis enthält durch datierte und undatierte Verweisungen Festlegungen aus anderen Publikationen. Die Verweisungen sind an den jeweiligen Stellen im Text zitiert, und die Publikationen sind auf Seite 9 aufgeführt. Bei datierten Verweisungen müssen spätere Änderungen oder Überarbeitungen dieser Publikationen bei diesem allgemeinen bauaufsichtlichen Prüfzeugnis berücksichtigt werden. Bei undatierten Verweisungen gilt die letzte Ausgabe der in Bezug genommenen Publikationen.

1.2 Anwendungsbereich

- 1.2.1** Die Rohrabschottung darf in mindestens $d = 150$ mm dicke Decken aus Beton bzw. Stahlbeton oder Porenbeton eingebaut werden, deren Feuerwiderstandsfähigkeit mindestens der Feuerwiderstandsklasse der Rohrabschottung entspricht.
- 1.2.2** Durch die Rohrabschottung dürfen Rohre aus Guss unter Berücksichtigung der Bestimmungen gemäß Abschnitt 2 hindurchgeführt werden, die für Wasser- und Dampfheizungen, Wasserversorgung, Abwasserentsorgung, nichtbrennbare Flüssigkeiten, Dämpfe oder Stäube, nichtbrennbare Gase (mit Ausnahme von Lüftungsleitungen), Rohrpostleitungen (Fahrrohre) sowie Staubsaugleitungen bzw. brennbare Flüssigkeiten, brennbare oder brandfördernde Gase oder brennbare Stäube bestimmt sind.
- 1.2.3** Für die Verwendung der Rohrabschottungen in anderen Bauteilen - z. B. in Decken, deren Zuordnung in eine Feuerwiderstandsklasse nach DIN 4102 nur mit Hilfe einer feuerwiderstandsfähigen Unterdecke möglich ist oder in „Kombi“-Abschottungen - oder für Rohre anderer Anwendungsbereiche oder aus anderen Werkstoffen oder anderer Rohraußendurchmesser bzw. Rohrwanddicken als in Abschnitt 2.2.4 und in den Anlagen 1 bis 5 zu diesem allgemeinen bauaufsichtlichen Prüfzeugnis angegeben, ist die Brauchbarkeit gesondert nachzuweisen, z. B. durch ein allgemeines bauaufsichtliches Prüfzeugnis oder eine allgemeine bauaufsichtliche Zulassung.
- 1.2.4** Durch die Rohrabschottungen sind folgende Risiken nicht abgedeckt:
- Brandübertragung durch Wärmetransport über die Medien in den Rohrleitungen,
 - Zerstörungen an den angrenzenden, raumabschließenden Bauteilen, hervorgerufen durch temperaturbedingte Zwängungskräfte, sowie an den Leitungen selbst und
 - Austreten gefährlicher Flüssigkeiten oder Gase bei Zerstörung der Leitung unter Brandbedingungen.

Diesen Risiken ist bei der Installation bzw. bei der Konzeption der Rohrleitungen Rechnung zu tragen z. B. durch Anordnung von Festpunkten bzw. Einplanen von Dehnungsmöglichkeiten und Steckmuffen- Ausbildung oder Stumpfstoßen mit Blechabdeckungen. Im Bereich der nicht isolierten Rohre muss bei einer Brandbeanspruchung nach der Einheitstemperaturzeitkurve (ETK) nach DIN 4102-2 mit Längendehnungen von ≥ 10 mm/m gerechnet werden. Unterhalb der nichtbrennbaren Abzweige von Abwasserleitungen dürfen keine nichtbrennbaren Abzweige angebracht werden, die die Gefahr einer Öffnung des Rohrsystems im Brandfall in sich bergen.

- 1.2.5** Die Auflagerung bzw. Abhängung (siehe auch Anlagen) der Leitungen oder die Ausführung der Rohre muss so erfolgen, dass die Rohrabschottungen und die raumabschließenden Bauteile im Brandfall ≥ 90 Minuten funktionsfähig bleiben, vgl. DIN 4102-4, Abschnitt 11.2.6.3. Die erste Abhängung bzw. Unterstützung der Rohre muss in einem Abstand $a \leq 420$ mm von der Deckenoberseite erfolgen.
- 1.2.6** Aus den für die Bauart gültigen technischen Bestimmungen (z. B. Bauordnung, Sonderbauvorschriften oder Richtlinien) können sich weitergehende Anforderungen oder ggf. Erleichterungen ergeben.
- 1.2.7** Soweit Anforderungen an den Schallschutz gestellt werden, sind weitere Nachweise zu erbringen.



- 1.2.8** Aufgrund der Erklärung des Antragstellers werden in der Bauart keine Produkte verwendet, die der Gefahrstoffverordnung, der Chemikalienverbotsverordnung (ChemVerbotsV - BGBl. I S. 94), der Chemikalien-Ozonschichtverordnung, der Verordnung (EG) Nr. 1907/2006 (REACH), der Verordnung (EG) Nr. 1272/2008 (CLP) oder der Verordnung (EG) Nr. 1005/2009 unterliegen bzw. es werden die Auflagen aus den o. a. Verordnungen (insbesondere der Kennzeichnungspflicht) eingehalten.

Weiterhin erklärt der Antragsteller, dass - sofern für den Handel und das Inverkehrbringen oder die Verwendung Maßnahmen im Hinblick auf die Hygiene, den Gesundheitsschutz oder den Umweltschutz zu treffen sind - diese vom Antragsteller veranlasst bzw. in der erforderlichen Weise bekanntgemacht werden.

Daher bestand kein Anlass, die Auswirkungen der Bauprodukte im eingebauten Zustand auf die Erfüllung von Anforderungen des Gesundheits- und Umweltschutzes zu prüfen.

2 Bestimmungen für die Bauart

2.1 Eigenschaften und Zusammensetzung

Für die zu verwendenden Bauprodukte gelten die in der Tabelle 1 zusammengestellten Angaben hinsichtlich der Bezeichnung, der Materialkennwerte, der bauaufsichtlichen Benennung und des Verwendbarkeitsnachweises.

Tabelle 1: Zusammenstellung der Kennwerte der Bauprodukte

Bauprodukt/ ggf. Verwendbarkeitsnachweis	Dicke (Nennmaß) [mm]	Rohdichte im Gebrauchs- zustand [kg/m ³]	Bauaufsichtliche Benennung nach BRL
Dämmschichtbildender Baustoff „ROKU® Strip L 110“ nach abZ Nr. Z-19.11-1373	ca. 1	$980 \leq \rho \leq 1200$	normalentflammbar
Dämmschichtbildender Baustoff „ROKU® Strip FL“ nach abZ Nr. Z-19.11-2021	ca. 3	$1220 \leq \rho \leq 1666$	normalentflammbar
Steinwollmatte „KLIMAROCK“ Wärmedämmstoff für die techni- sche Gebäudeausrüstung und für betriebstechnische Anlagen in der Industrie: ThIBEII nach EN 14303:2009+A1:2013	30	$40 \leq \rho \leq 50$	nichtbrennbar

Verwendete Abkürzungen:
abZ ⇒ Allgemeine bauaufsichtliche Zulassung

Die laut Landesbauordnung für das jeweilige Bauprodukt geforderte Übereinstimmung/Konformität nach Tabelle 1 muss für die Anwendung gewährleistet sein.

Die Liste der Unterlagen, auf deren Grundlage das allgemeine bauaufsichtliche Prüfzeugnis erteilt wurde, ist bei der Prüfstelle hinterlegt.



2.2 Konstruktiver Aufbau der Rohrabschottung „ROKU® System SML- Band“

2.2.1 Anordnung des Brandschutzbandes

Brandschutzband aus „ROKU® Strip L 110“

Das Gussrohr und ggf. der Rohr-Verbinder werden innerhalb der Decke mit einem etwa $d = 1$ mm dicken selbstklebenden „ROKU Strip L 110“-Streifen umwickelt. Der vollständig durch die Decke geführte „ROKU Strip L 110“-Streifen wird so gegen das Rohr bzw. den Rohr-Verbinder gedrückt, dass er dicht am Rohr bzw. Rohr-Verbinder anliegt, wobei er beidseitig der Decke jeweils mindestens $l = 2,5$ mm weit aus der Decke ragt. Dabei stoßen die beiden freien Enden des „ROKU Strip L 110“-Streifens stumpf aneinander, d.h. der „ROKU Strip L 110“-Streifen wird ohne Überlappung ausgeführt.

Brandschutzband aus „ROKU® Strip FL“

Das Gussrohr und ggf. der Rohr-Verbinder werden innerhalb der Decke mit einem einlagigen, etwa $d = 3$ mm dicken „ROKU Strip FL“-Streifen umwickelt. Der vollständig durch die Decke geführte „ROKU Strip FL“- Streifen wird so gegen das Rohr bzw. den Rohr-Verbinder gedrückt, dass er dicht am Rohr bzw. Rohr-Verbinder anliegt, wobei er deckenoberseitig mindestens etwa $l = 40$ mm und deckenunterseitig mindestens etwa $l = 60$ mm weit aus der Decke ragt. Dabei stoßen die beiden freien Enden des „ROKU Strip FL“-Streifens stumpf aneinander, d.h. der „ROKU Strip FL“-Streifen wird ohne Überlappung ausgeführt.

2.2.2 Anordnung der Rohrisolierung

Deckenoberseitig ist um das Gussrohr eine $d = 30$ mm dicke nichtbrennbare Steinwollmatte „KLIMAROCK“ (Schmelzpunkt $> 1000^{\circ}\text{C}$ nach DIN 4102-17 - nachfolgend Steinwolle-Isolierung genannt) anzuordnen. Die Länge der vg. Steinwolle-Isolierung muss mindestens $l = 100$ mm (Rohre mit einem Rohraußendurchmesser von $d \leq 58$ mm) bzw. mindestens $l = 300$ mm (Rohre mit einem Rohraußendurchmesser von $58 \text{ mm} < d \leq 135$ mm) betragen (stets gemessen ab Deckenoberseite) und dicht an die Decke stoßen. Die Stoßstellen der Rohrisolierung (z.B. Schnittkanten) sind dicht zu stoßen. Um die Rohrisolierung sind mindestens $d = 0,8$ mm dicke Drähte bzw. Stahlbänder, $a \leq 50$ mm, anzuordnen, wobei der erste Draht bzw. das erste Spannband in einem Abstand von $a \leq 50$ mm zur Deckenoberseite angeordnet werden muss.

2.2.3 Anordnung von Rohrverbindern

Anordnung von Rohrverbindern im Bereich der Fallrohre

Um das durch die Decke geführte Fallrohr dürfen handelsübliche, aus Stahl bestehende Rohr-Verbinder (z.B. Rapid-Verbinder) geführt werden, wobei die Enden der beiden zu verbindenden Gussrohre über eine Schraubverbindung längskraftschlüssig miteinander zu verbinden sind.

Die Rohr- Verbinder dürfen wahlweise innerhalb sowie deckenoberseitig bzw. deckenunterseitig angeordnet werden.

Anordnung von Rohrverbindern im Bereich der Abzweigungen

An die aus Gussstahl bestehenden Abzweigungen dürfen ausschließlich nichtbrennbare Rohrleitungen über handelsübliche Rohr- Verbinder angeschlossen werden. Zwischen der Unterseite des horizontalen Abzweigrohres und der Deckenoberseite ist ein lichter Abstand von mindestens $a = 50$ mm einzuhalten.



2.2.4 Anwendungsbereich

Für die in diesem allgemeinen bauaufsichtlichen Prüfzeugnis beschriebenen und dargestellten Rohrabschottungen „ROKU® System SML- Band“ sind stets die Randbedingungen des in der nachfolgenden Tabelle 2 aufgeführten Anwendungsbereiches einzuhalten.

Tabelle 2 : Rohrabschottung „ROKU® System SML- Band“

Material	Rohraußen- durchmesser	Rohrwand- stärke	Isolierungs- länge	Isolierungs- dicke	Isolierung Typ
	[mm]	[mm]	[mm]	[mm]	
Guss	≤ 48,0	≥ 3,0 ≤ 14,2	≥ 100	30	Steinwollmatte „KLIMAROCK“
	> 48,0 ≤ 58,0	≥ 3,5 ≤ 14,2			
	>58,0 ≤ 110,0	≥ 3,5 ≤ 14,2	≥ 300		
	>110,0 ≤ 135,0	≥ 4,0 ≤ 14,2			

2.2.5 Verschluss des Ringspaltes

Der maximal b = 60 mm breite Ringspalt zwischen der Rohrabschottung und der Bauteillaibung muss in gesamter Deckendicke hohlraumfüllend dicht mit formbeständigen, nichtbrennbaren Baustoffen wie z.B. Mörtel, Beton oder Gips verschlossen werden.

2.2.6 Gruppenanordnungen

Bei den Rohrabschottungen gemäß den Anlagen 1 bis 5

- dürfen sich die Rohrisolierungen benachbarter Rohre berühren, wobei die einzelnen Gruppen nur „einreihig“ angeordnet werden dürfen und
- dürfen die Rohrisolierungen an Wand- bzw. Deckenlaibungen anliegen.



Voraussetzung hierfür ist, dass vorhandene Zwickel zwischen den isolierten Gussrohren bzw. zwischen den isolierten Gussrohren und den Wand- bzw. Deckenlaibungen im Bereich der Bauteilöffnung entsprechend der Deckendicke stets hohlraumfüllend dicht mit formbeständigen, nichtbrennbaren Baustoffen wie z.B. Beton, Zementmörtel oder Gips verschlossen werden.

2.3 Abstände zu anderen Rohr- oder Kabelabschottungen sowie zu anderen Öffnungen oder Einbauten

Der Abstand der zu verschließenden Bauteilöffnung der Rohrabschottungen „ROKU® System SML- Band“ zu anderen Rohr- oder Kabelabschottungen sowie zu anderen Öffnungen oder Einbauten muss den Angaben der nachfolgenden Tabelle 3 entsprechen.

Tabelle 3: Abstände zu anderen Rohr- oder Kabelabschottungen sowie zu anderen Öffnungen oder Einbauten

Abstand der Rohrabschottung zu	Größe der nebeneinander liegenden Öffnungen	Abstand zwischen den Öffnungen
anderen Rohr- oder Kabelabschottungen	eine/beide Öffnung(en) > 400 x 400 mm	≥ 200 mm
	beide Öffnungen ≤ 400 x 400 mm	≥ 100 mm
anderen Öffnungen oder Einbauten	eine/beide Öffnung(en) > 200 x 200 mm	≥ 200 mm
	beide Öffnungen ≤ 200 x 200 mm	≥ 100 mm

2.4 Kennzeichnung der Rohrabschottung

Jede Abschottung nach diesem allgemeinen bauaufsichtlichen Prüfzeugnis ist vom Errichter mit einem Schild dauerhaft zu kennzeichnen, das folgende Angaben enthalten muss:

- Rohrabschottung „ROKU® System SML- Band“ nach abP Nr. P-3119/727/08-MPA BS vom 27.07.2021 der Feuerwiderstandsklasse R 90 nach DIN 4102-11:1985-12
- Name des Errichters der Abschottung
- Monat/Jahr der Errichtung: ...

Das Schild ist jeweils neben der Abschottung an der Wand bzw. Decke zu befestigen.



3 Übereinstimmungsnachweis

Der Anwender der Bauart hat zu bestätigen, dass die Bauart entsprechend den Bestimmungen des allgemeinen bauaufsichtlichen Prüfzeugnisses ausgeführt wurde und die hierbei verwendeten Bauprodukte den Bestimmungen des allgemeinen bauaufsichtlichen Prüfzeugnisses entsprechen (Muster für diese Übereinstimmungserklärung siehe Seite 10).

4 Bestimmungen für Nutzung, Unterhalt, Wartung

Die Anforderungen an den Brandschutz sind auf Dauer nur sichergestellt, wenn der Gegenstand nach Abschnitt 1.1 stets in ordnungsgemäßem Zustand gehalten wird. Im Falle des Austausches beschädigter Teile ist darauf zu achten, dass die neu einzusetzenden Materialien sowie der Einbau dieser Materialien den Bestimmungen und Anforderungen dieses abP entsprechen.

5 Rechtsgrundlage


Dieses allgemeine bauaufsichtliche Prüfzeugnis wird aufgrund des § 19 der Niedersächsischen Bauordnung (NBauO) in der Fassung vom 3. April 2012 (Nds. GVBl. Nr. 5/2012, S. 46-73) zuletzt geändert durch das Gesetz zur Änderung der Niedersächsischen Bauordnung vom 10. November 2020 (Nds. GVBl. S. 384) in Verbindung mit der Verwaltungsvorschrift Technische Baubestimmungen (VV TB) gemäß RdErl. d. MU vom 30.07.2020 (Nds. MBl. Nr. 36/2020, S. 783-827) erteilt. In den Landesbauordnungen der übrigen Bundesländer sind entsprechende Rechtsgrundlagen enthalten.

6 Rechtsbehelfsbelehrung

Gegen diesen Bescheid kann innerhalb eines Monats nach Bekanntgabe Widerspruch bei der Materialprüfanstalt für das Bauwesen, Braunschweig, erhoben werden.


Dipl.-Ing. Christian Rabbe
Stellv. Leiter der Prüfstelle




i. A.
Dipl.-Ing. Frank Wierspecker
Sachbearbeiter

Verzeichnis der mitgeltenden Normen und Richtlinien siehe folgende Seite

Verzeichnis der Normen und Richtlinien

DIN 4102-11:1985-12	Brandverhalten von Baustoffen und Bauteilen; Rohrummantelungen, Rohrabschottungen, Installationsschächte und -kanäle sowie Abschlüsse ihrer Revisionsöffnungen; Begriffe, Anforderungen und Prüfungen (Ausgabe Dezember 1985)
DIN 4102-2:1977-09	Brandverhalten von Baustoffen und Bauteilen; Bauteile, Begriffe, Anforderungen und Prüfungen
DIN 4102-4:2016-05	Brandverhalten von Baustoffen und Bauteilen – Teil 4: Zusammenstellung und Anwendung klassifizierter Baustoffe, Bauteile und Sonderbauteile
DIN 4102-17:2017-12	Brandverhalten von Baustoffen und Bauteilen – Teil 17: Schmelzpunkt von Mineralwolle-Dämmstoffen – Begriffe, Anforderungen und Prüfung
EN 14303:2009+A1:2013	Wärmedämmstoffe für die technische Gebäudeausrüstung und für betriebstechnische Anlagen in der Industrie - Werkmäßig hergestellte Produkte aus Mineralwolle (MW) - Spezifikation Verwaltungsvorschrift Technische Baubestimmungen (VV TB), veröffentlicht im Niedersächsischen Ministerialblatt (Jeweils gültiger Runderlass des Ministeriums für Umwelt, Energie, Bauen und Klimaschutz Niedersachsen)



Muster für

Übereinstimmungserklärung

- Name und Anschrift des Unternehmens, das die Rohrabschottungen „ROKU® System SML- Band“ für nichtbrennbare Rohrleitungen errichtet hat
- Baustelle bzw. Gebäude:
- Datum der Herstellung:
- Feuerwiderstandsklasse R 90

Hiermit wird bestätigt, dass die Rohrabschottungen „ROKU® System SML- Band“ für nichtbrennbare Rohrleitungen hinsichtlich aller Einzelheiten fachgerecht und unter Einhaltung aller Bestimmungen des allgemeinen bauaufsichtlichen Prüfzeugnisses Nr. P-3119/727/08-MPA BS der Materialprüfanstalt für das Bauwesen, Braunschweig, vom 27.07.2021 errichtet und eingebaut wurden.

Für die nicht vom Unterzeichner selbst hergestellten Bauprodukte oder Einzelteile wird dies ebenfalls bestätigt, aufgrund

- der vorhandenen Kennzeichnung der Teile entsprechend den Bestimmungen des allgemeinen bauaufsichtlichen Prüfzeugnisses *)
- eigener Kontrollen *)
- entsprechender schriftlicher Bestätigungen der Hersteller der Bauprodukte oder Teile, die der Unterzeichner zu seinen Akten genommen hat. *)

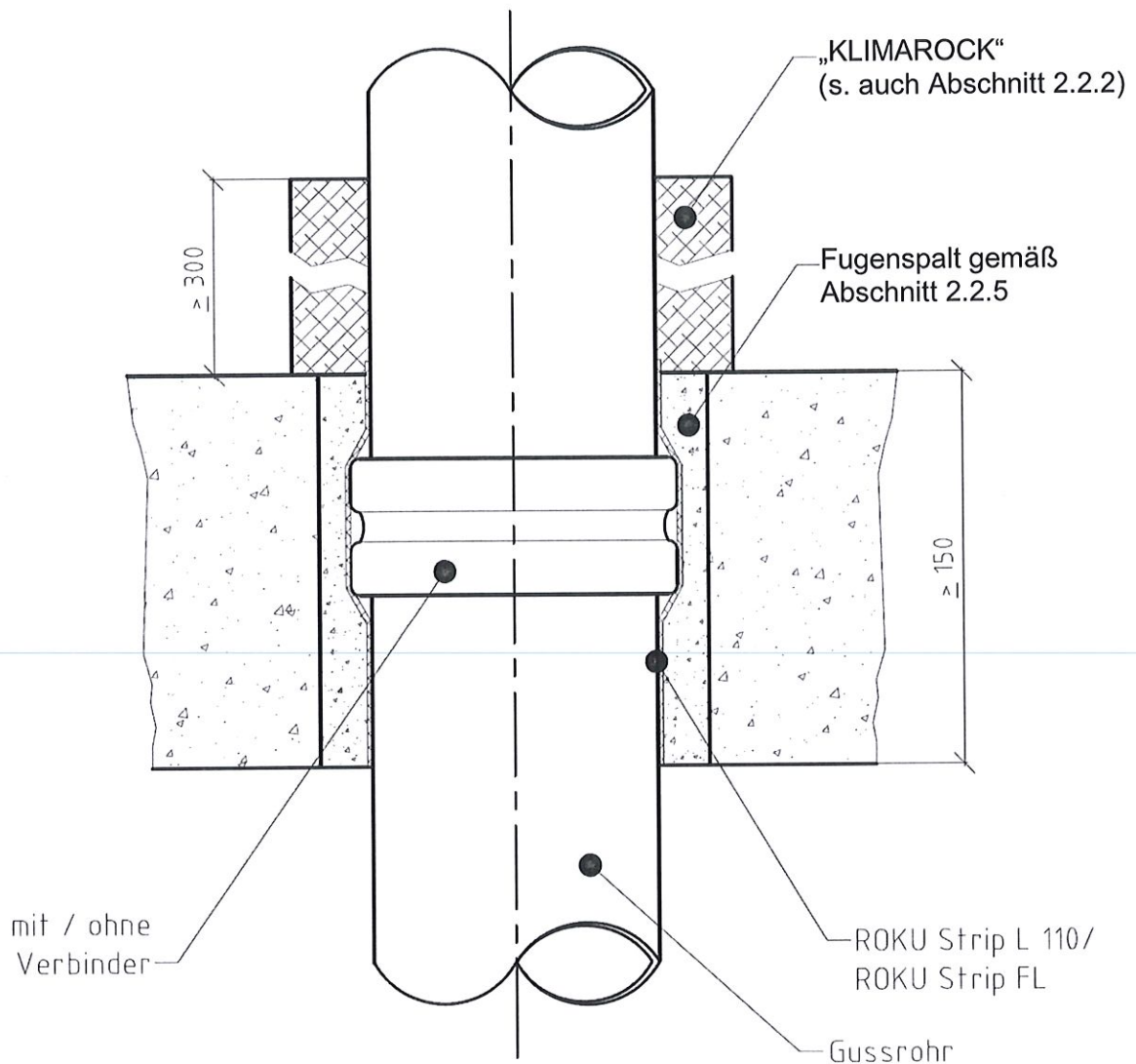
Ort, Datum

Stempel und Unterschrift

(Diese Bescheinigung ist dem Bauherrn zur Weitergabe an die zuständige Bauaufsichtsbehörde auszuhändigen.)



*) Nichtzutreffendes streichen



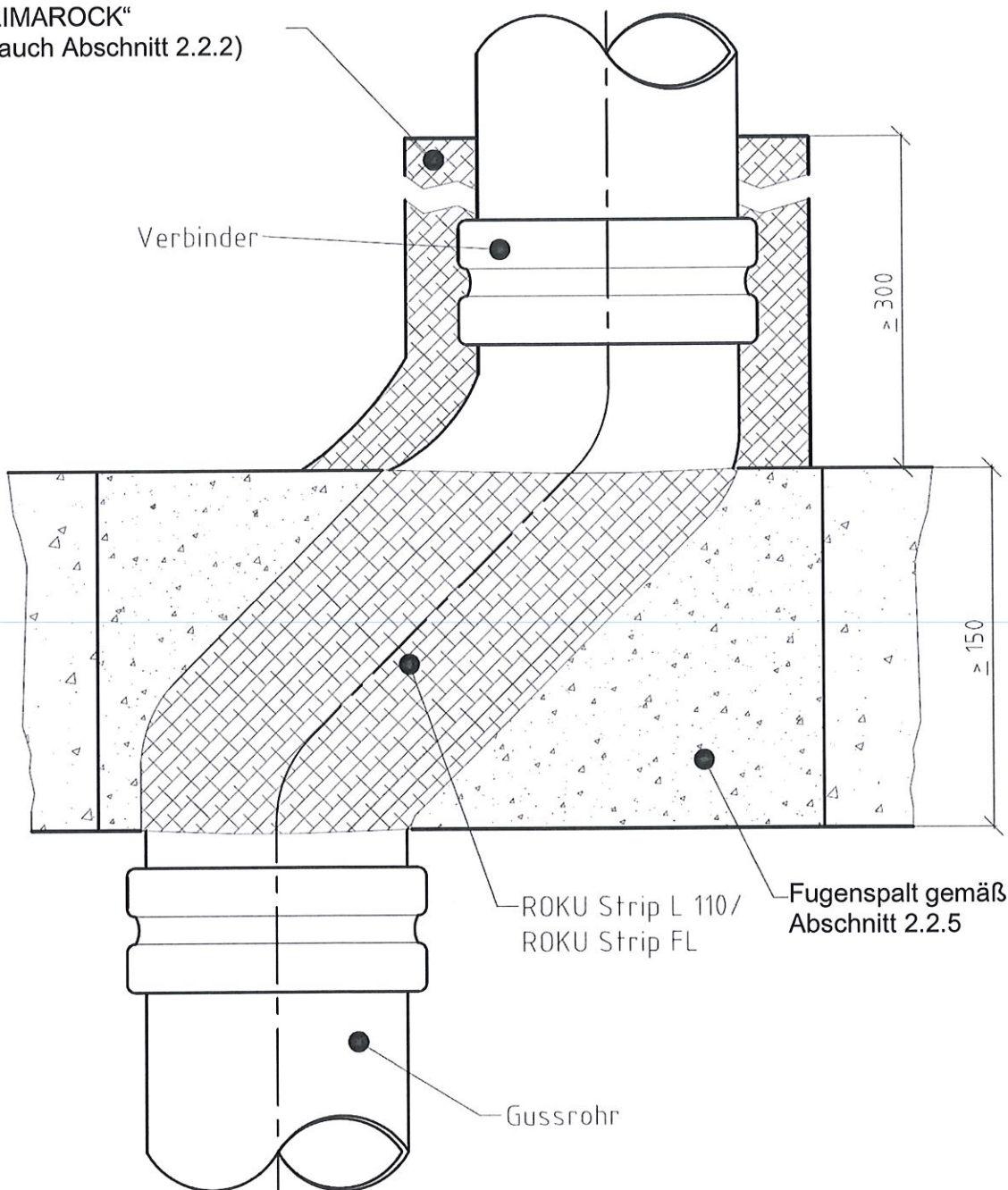
- das Brandschutzband aus „ROKU® Strip L 110“ ist so anzuordnen, dass es beidseitig der Decke jeweils mindestens $l = 2,5$ mm weit aus der Decke ragt.
- das Brandschutzband aus „ROKU® Strip FL“ ist so anzuordnen, dass es deckenoberseitig mindestens etwa $l = 40$ mm und deckenunterseitig mindestens etwa $l = 60$ mm weit aus der Decke ragt.



Rohrabschottungen „ROKU® System SML- Band“ für nicht-brennbare Rohrleitungen
 der Feuerwiderstandsklasse R 90 nach DIN 4102-11:1985-12
 Vertikale Durchführung

Anlage 1 zum
 abP Nr.:
 P-3119/727/08-MPA BS
 vom 27.07.2021

„KLIMAROCK“
(s. auch Abschnitt 2.2.2)



- das Brandschutzband aus „ROKU® Strip L 110“ ist so anzuordnen, dass es beidseitig der Decke jeweils mindestens $l = 2,5$ mm weit aus der Decke ragt.
- das Brandschutzband aus „ROKU® Strip FL“ ist so anzuordnen, dass es deckenoberseitig mindestens etwa $l = 40$ mm und deckenunterseitig mindestens etwa $l = 60$ mm weit aus der Decke ragt.

Rohrabschottungen „ROKU® System SML- Band“ für nicht-brennbare Rohrleitungen

der Feuerwiderstandsklasse R 90 nach DIN 4102-11:1985-12

Vertikale Durchführung mit Sprungrohr in der Decke

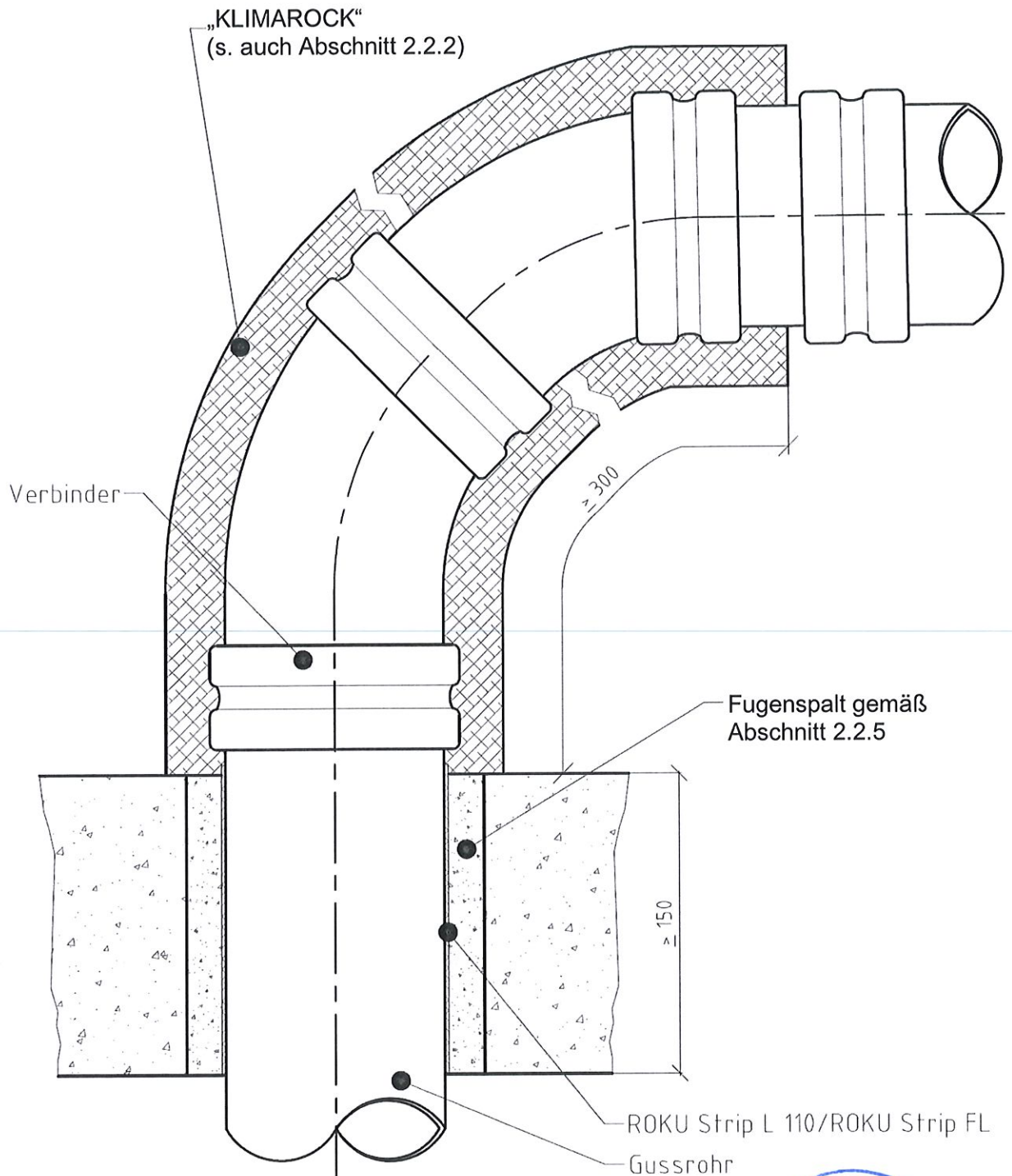


Anlage 2 zum

abP Nr.:

P-3119/727/08-MPA BS

vom 27.07.2021



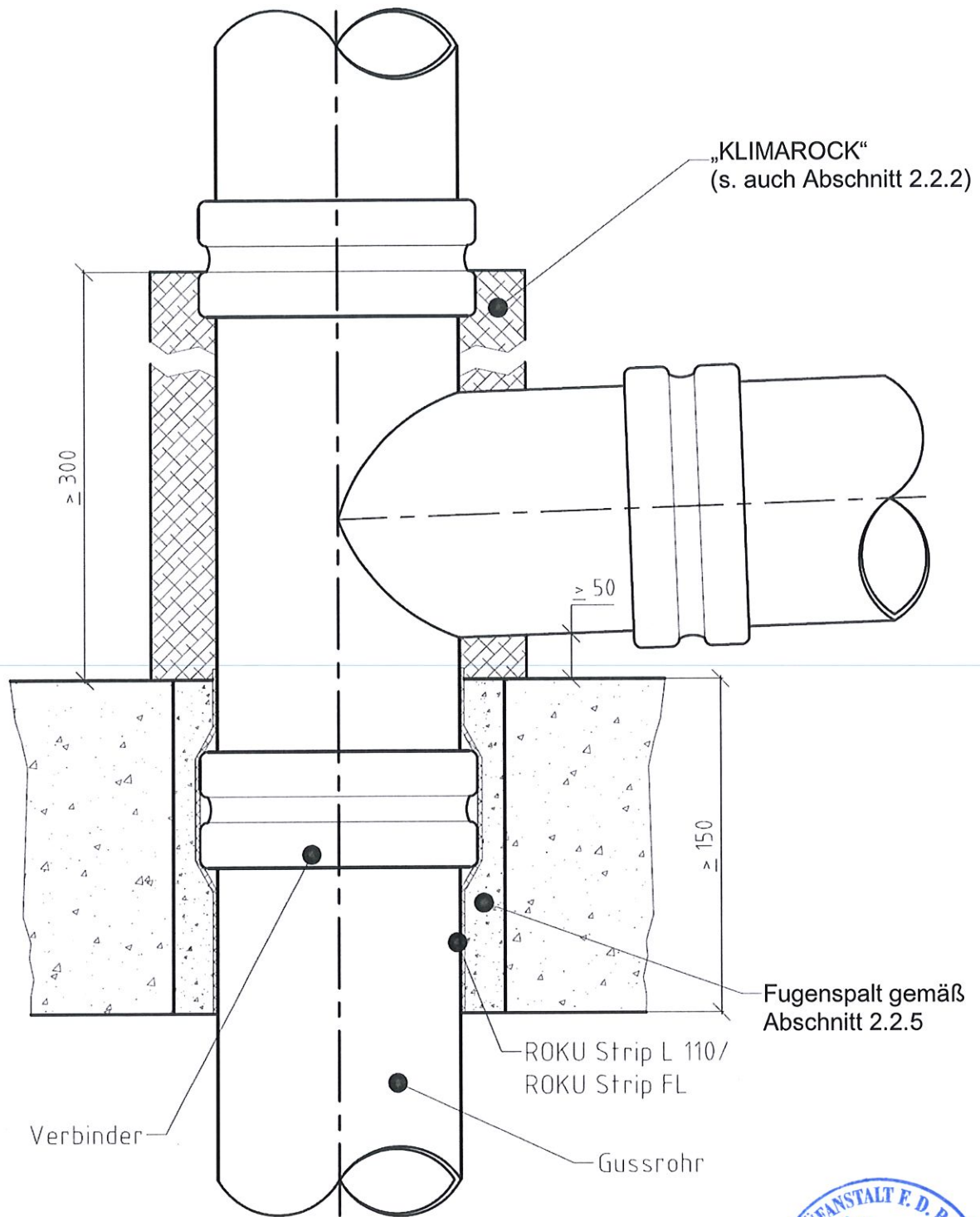
- das Brandschutzband aus „ROKU® Strip L 110“ ist so anzuordnen, dass es beidseitig der Decke jeweils mindestens $l = 2,5$ mm weit aus der Decke ragt.
- das Brandschutzband aus „ROKU® Strip FL“ ist so anzuordnen, dass es deckenoberseitig mindestens etwa $l = 40$ mm und deckenunterseitig mindestens etwa $l = 60$ mm weit aus der Decke ragt.

Rohrabschottungen „ROKU® System SML- Band“ für nicht-brennbare Rohrleitungen

der Feuerwiderstandsklasse R 90 nach DIN 4102-11:1985-12

Vertikale Durchführung mit 45°- bogen in der Decke

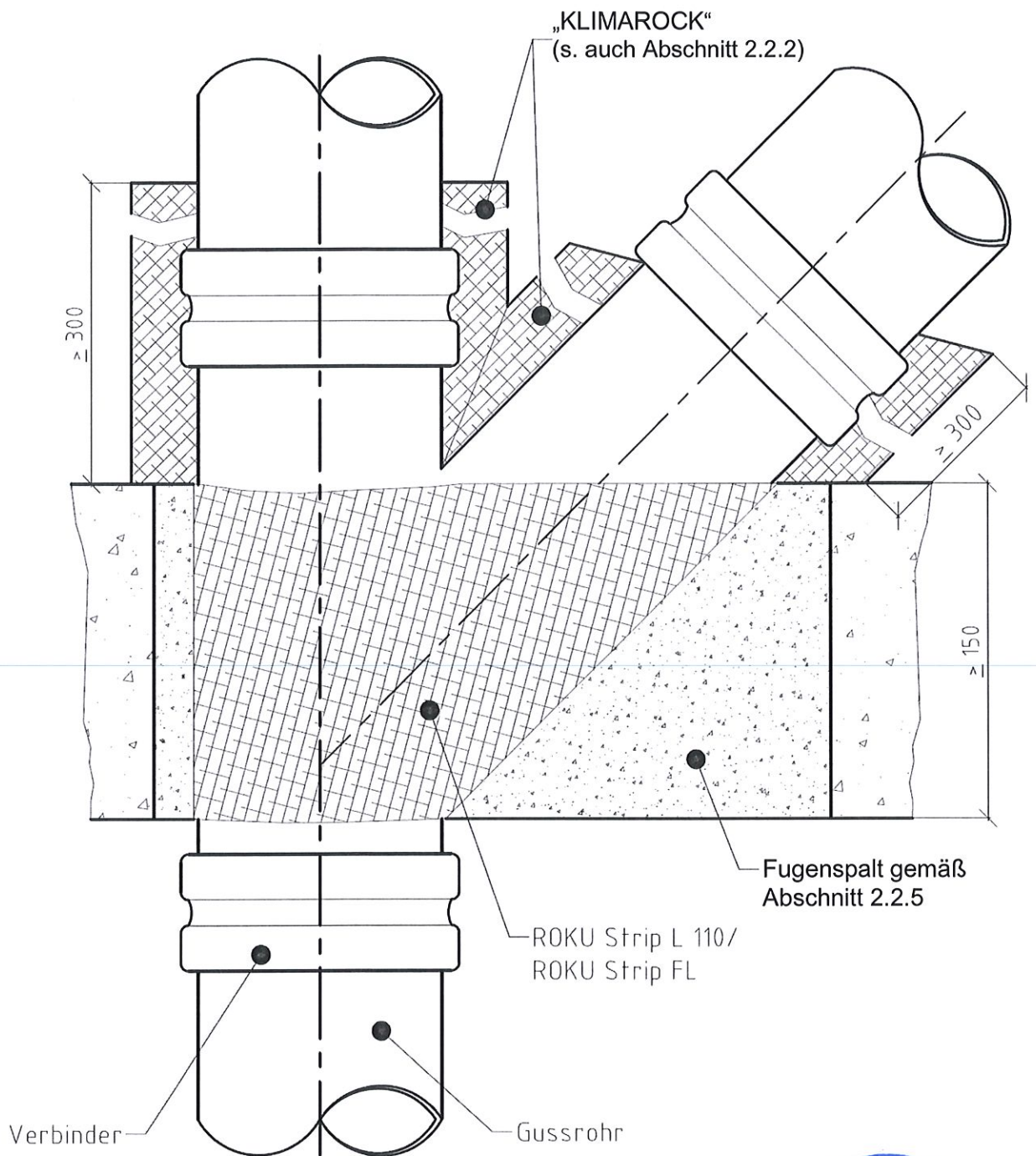
Anlage 3 zum
abP Nr.:
P-3119/727/08-MPA BS
vom 27.07.2021



- das Brandschutzband aus „ROKU® Strip L 110“ ist so anzuordnen, dass es beidseitig der Decke jeweils mindestens $l = 2,5$ mm weit aus der Decke ragt.
- das Brandschutzband aus „ROKU® Strip FL“ ist so anzuordnen, dass es deckenoberseitig mindestens etwa $l = 40$ mm und deckenunterseitig mindestens etwa $l = 60$ mm weit aus der Decke ragt.



<p>Rohrabschottungen „ROKU® System SML- Band“ für nicht-brennbare Rohrleitungen der Feuerwiderstandsklasse R 90 nach DIN 4102-11:1985-12 Vertikale Durchführung mit 88°- Abzweig auf nichtbrennbares Abzweigrohr</p>	<p>Anlage 4 zum abP Nr.: P-3119/727/08-MPA BS vom 27.07.2021</p>
---	---



- das Brandschutzband aus „ROKU® Strip L 110“ ist so anzuordnen, dass es beidseitig der Decke jeweils mindestens $l = 2,5$ mm weit aus der Decke ragt
- das Brandschutzband aus „ROKU® Strip FL“ ist so anzuordnen, dass es deckenoberseitig mindestens etwa $l = 40$ mm und deckenunterseitig mindestens etwa $l = 60$ mm weit aus der Decke ragt



Rohrabschottungen „ROKU® System SML- Band“ für nicht-brennbare Rohrleitungen

der Feuerwiderstandsklasse R 90 nach DIN 4102-11:1985-12

Vertikale Durchführung mit 45°- Abzweig in der Decke

Anlage 5 zum
abP Nr.:
P-3119/727/08-MPA BS
vom 27.07.2021