

Technische Information Walraven Gleit-Expansionschieber und Kugelgelenke – brandgeprüfte Befestigung



Gutachterliche Stellungnahme (GuSt)
2103/524/21-CM

- Prüfung des Brandverhaltens zur Ermittlung der Feuerwiderstandsdauer -

Deutschland

Österreich - Schweiz - South East Europe

Walraven GmbH

Karl-von-Linde-Str. 22

D-95447 Bayreuth

Tel. +49 (0)921 75 60 0

Fax +49 (0)921 75 60 111

info.de@walraven.com

Walraven Group

Mijdrecht(NL)·Tienen(BE)·Bayreuth(DE)

Banbury(GB)·Malmö(SE)·Grenoble(FR)

Barcelona(ES)·Kraków(PL)·MladáBoleslav(CZ)

Moscow (RU) · Kyiv (UA) · Danville (US)

Shanghai (CN) · Dubai (AE) · Budapest (HU)

Mumbai(IN)·Singapore(SG)·Burlington(CA)

Gutachterliche Stellungnahme

Dokumentenummer: (2103/524/21) – CM vom 29.03.2022

Auftraggeber: J. van Walraven Holding B.V
Industrieweg 5
93641 RK Mijdrecht
The Netherlands

Auftrag vom: 16.11.2021

Auftragszeichen: Produktmarketing / Fire Test - PM Bernd Schoberth

Auftragseingang: 16.11.2021

Inhalt des Auftrags: Beurteilung von belasteten Walraven Gleit-Expansions-
schieber und Walraven Kugelgelenken befestigt in Massiv-
bauten hinsichtlich der Tragfähigkeit bei einer Brandbean-
spruchung nach der Einheits-Temperaturzeitkurve (ETK)
gemäß DIN EN 1363-1

Beurteilungsgrundlage: Siehe Abschnitt 1

Diese gutachterliche Stellungnahme umfasst 7 Seiten inkl. Deckblatt und 11 Anlagen.



Diese gutachterlichen Stellungnahme darf nur vollständig und unverändert weiterverbreitet werden. Auszüge oder Kürzungen bedürfen der schriftlichen Genehmigung der MPA Braunschweig. Von der MPA nicht veranlasste Übersetzungen dieses Dokuments müssen den Hinweis „Von der Materialprüfanstalt für das Bauwesen, Braunschweig, nicht geprüfte Übersetzung der deutschen Originalfassung“ enthalten. Das Deckblatt und die Unterschriftenseite dieses Dokuments sind mit dem Stempel der MPA Braunschweig versehen. Dokumente ohne Unterschrift und Stempel haben keine Gültigkeit.

1 Anlass und Auftrag

Mit dem Schreiben vom 16.11.2021 beauftragte die J. van Walraven Holding B.V, 93641 RK Mijdrecht die Erstellung einer gutachterlichen Stellungnahme hinsichtlich der Beurteilung von belasteten Walraven Gleit-Expansionsschieber und Walraven Kugelgelenken befestigt in Massivbauten hinsichtlich der Tragfähigkeit bei einer Brandbeanspruchung nach der Einheits-Temperaturzeitkurve (ETK) gemäß DIN EN 1363-1.

Die gutachterliche Stellungnahme für die zu bewertenden Konstruktionen erfolgt auf der Grundlage:

- [1] der DIN EN 1363-1 : 2020-05, Feuerwiderstandprüfungen Teil1: Allgemeine Anforderungen,
- [2] der Muster-Richtlinie über brandschutztechnische Anforderungen an Leitungsanlagen (Muster-Leitungsanlagen-Richtlinie (MLAR)) in der Fassung vom 10.02.2015,
- [3] des Prüfberichts Nr. (2102/677/20)-CM vom 17.09.2021, ausgestellt auf die J. van Walraven Holding B.V, 93641 RK Mijdrecht und
- [4] der Technische Datenblätter zu den Walraven Gleit-Expansionsschiebern, der J. van Walraven Holding B.V, 93641 RK Mijdrecht und
- [5] der Technische Datenblätter zu den Walraven Kugelgelenken, der J. van Walraven Holding B.V, 93641 RK Mijdrecht.

Die Bemessung für die Montagesysteme erfolgt auf Grundlage der durchgeführten Brandprüfungen. Die Technischen Richtlinien und Technischen Spezifikationen, die Produkte für die Installation von Leitungsanlagen für den Brandfall regeln, stellen derzeit kein vollständiges Bemessungskonzept für folgend beschriebene Befestigungssysteme zur Verfügung. Derzeit existiert laut Angaben der J. van Walraven Holding B.V, 93641 RK Mijdrecht, für die Walraven Gleit-Expansionsschieber und Walraven Kugelgelenke in Verbindung mit Gewindestangen kein vollständiger bauaufsichtlicher Nachweis (z.B. ETA), der die hier beschriebene Ausführung für den Brandfall regelt.

2 Beschreibung der Konstruktionen

Die Walraven Montagesysteme (Kugelgelenke, Gleit-Expansionsschieber) werden für die Befestigung von Leitungsanlagen verwendet. Die aufgebrachten Lasten werden über die Walraven Montagesysteme in Verbindung mit geeigneten Befestigungsmitteln in den Verankerungsgrund eingeleitet. Die Befestigungen im Untergrund müssen gemäß Abschnitt 4.7 ausgeführt werden.

Für den normalen Verwendungszweck können gemäß Aussage des Auftraggebers die jeweiligen technischen Vorgaben für die Walraven Montagesysteme den entsprechenden technischen Datenblättern (z. B. Montageanleitung) der J. van Walraven Holding B.V, 93641 RK Mijdrecht, entnommen werden.

2.1 Beschreibung der Walraven Gleit-Expansionsschieber

Die Walraven Gleit-Expansionsschieber bestehen aus verzinktem Stahl. Die aufgebrachten Lasten werden über die Rohrschellen, die angeschlossenen Gewindestangen (Festigkeitsklasse ≥ 4.8) und die Walraven Gleit-Expansionsschieber in Verbindung mit geeigneten Befestigungsmitteln in den Verankerungsgrund eingeleitet.

Die Walraven Gleit-Expansionsschieber bestehen aus dem Grundkörper mit den Anschlusslöchern für die Befestigung zum Untergrund und dem „Laufkörper“. In dem Grundkörper kann sich der „Laufkörper“ auf einer „Kunststoffgleitfläche“ in einer Achse bewegen. Am „Laufkörper“ befindet sich ein eingeschraubter Anschlusskopf (M12) mit metrischen Innengewinden M8/M10 bis M16. Der Walraven Gleit-Expansionsschieber kann in Längsrichtung um $\Delta s = \pm 50$ mm ausgelenkt werden.

In der folgenden Tabelle sowie den Anlagen sind die konstruktiven Angaben (Herstellerangaben) zu den Walraven Gleit-Expansionsschieber zusammengefasst.

Tabelle 1: Produktübersicht der Walraven Gleit-Expansionsschieber

Walraven Gleit-Expansionsschieber	Anschluss		Befestigung zum Untergrund	Artikelnummer
	Anschlussgewinde	Gewindestange		
Gleit-Expansionsschieber M8/M10	M8/M10	M8	2 x M10	6668310
		M10	2 x M10	
Gleit-Expansionsschieber M10/M12	M10/M12	M10	2 x M10	6668312
		M12	2 x M10	
Gleit-Expansionsschieber M16	M16	M16	2 x M10	6668316

Auf eine nähere Beschreibung der Konstruktion wird verzichtet und auf die Anlagen und [4] verwiesen.

2.2 Beschreibung der Walraven Kugelgelenke

Die Walraven Kugelgelenke bestehen aus verzinktem Stahl. Die aufgetragenen Lasten werden in der Regel über die angeschlossenen Rohrschellen, die Gewindestangen (Festigkeitsklasse ≥ 4.8) und die paarweise angeordneten Walraven Kugelgelenke in Verbindung mit geeigneten Befestigungsmitteln in den Verankerungsgrund eingeleitet.

Die Walraven Kugelgelenke verfügen jeweils über eine Kugelgelenkverbindung sowie jeweils einem Innengewinde und einem Außengewinde zum Anschluss des zweiten Kugelgelenks bzw. der weiterführenden Montageelemente.

In der folgenden Tabelle sowie den Anlagen sind die konstruktive Angaben (Herstellerangaben) zu den Walraven Kugelgelenke zusammengefasst.

Tabelle 2: Produktübersicht der Walraven Kugelgelenke

Walraven Kugelgelenke	Anschluss		Artikelnummer
	Anschlussgewinde (AG) Außengewinde	Abgangsgewinde (IG) Innengewinde	
BIS Kugelgelenk M8, L = 49 mm	M8	M8	6642008
BIS Kugelgelenk M8, L = 74 mm	M8	M8	6642108
BIS Kugelgelenk M10, L = 49 mm	M10	M10	6642010
BIS Kugelgelenk M10, L = 64 mm	M10	M10	6644010
BIS Kugelgelenk M10, L = 74 mm	M10	M10	6642110
BIS RapidStrut® Kugelgelenksatz M8, L = 80 mm	-	M8	66530805
BIS RapidStrut® Kugelgelenksatz M10, L = 80 mm	-	M10	66530005

Auf eine nähere Beschreibung der Konstruktion wird verzichtet und auf die Anlagen und [5] verwiesen.

3 Beurteilung der Konstruktion

3.1 Allgemein

Gegenstand dieser brandschutztechnischen Bewertung sind die in Abschnitt 2 beschriebenen Walraven Montagesysteme.

Die brandschutztechnische Bewertung beschränkt sich auf vorwiegend statische (ruhende) Belastungen in Verbindung mit Massivbauteilen, die mindestens in die Feuerwiderstandsklasse entsprechend der Feuerwiderstandsdauer der Befestigungssysteme eingestuft sein müssen.

Die brandschutztechnische Bewertung schließt eine Anwendung für Konstruktionen aus, die als Gesamtsystem geprüft und klassifiziert werden z.B. Lüftungsleitungen gemäß MLÜAR (z.B. L90) oder Kabelanlagen mit integriertem Funktionserhalt und E-Kanäle gemäß MLAR (z.B. E90 nach DIN 4102-12 : 1998-11). Für derartige Anwendungen sind weitergehende Beurteilungen und Prüfungen des Gesamtsystems erforderlich.

Unabhängig von der brandschutztechnischen Bewertung muss die Eignung der Walraven Montagesysteme in Verbindung mit Gewindestangen, Befestigungsmitteln und dem Untergrund für den kalten Einbauzustand nachgewiesen sein. Sollten für den normalen Verwendungszweck gemäß [4] und [5] geringere Lasten gelten, sind diese maßgebend.

Anforderungen an Befestigungen und Montagesysteme (z.B. Rohrschellen, Montageschienen,...) hinsichtlich der Tragfähigkeit $N_{fire(t)}$ und der Verformung $f_{(t)}$ werden in Verbindung mit Leitungsanlagen gestellt (siehe z.B. Muster-Richtlinie über brandschutztechnische Anforderungen an Leitungsanlagen (Muster-Leitungsanlagen-Richtlinie (MLAR)) in der Fassung vom 10.02.2015, Abschnitte 2.1 und 3.5). Die Befestigung gehört gemäß MLAR zur Leitungsanlage, besondere Anforderungen können sich hierdurch z.B. in Verbindung mit Unterdecken (gemäß MLAR, Abschnitt 3.5) ergeben. Auch in Verbindung mit Abschottungen können sich aus dem bauaufsichtlichen Nachweis Anforderungen an die Befestigung von Leitungsanlagen ergeben.

Unter Berücksichtigung der in den Anlagen angegebenen Verformungen $f_{max(t)}$ kann der jeweils erforderlichen Mindestabstand $min. a$ für die beschriebenen Walraven Montagesysteme ermittelt werden. Die angegebenen Verformungen beziehen sich nur auf die beschriebenen Walraven Montagesysteme unter Brandbeanspruchung. Zusätzliche Verformungen aus der Abhängung und den Leitungsanlagen (z.B. die Verformung einer Rohrleitung) müssen gesondert berücksichtigt werden.

3.2 Beurteilung der Walraven Gleit-Expansionsschieber bzw. Walraven Kugelgelenke

Stahlversagen

Hinsichtlich des Tragverhaltens unter Brandbeanspruchung kann zwischen Stahlversagen und Versagen des Untergrundes unterschieden werden.

Bei den hier nachgewiesenen Walraven Montagesystemen war das Versagen der Walraven Montagesysteme in Verbindung mit Gewindestangen (Stahlversagen) maßgeblich. Der Nachweis der Befestigung zum Untergrund muss gesondert erfolgen.

Die Belastung kann als zentrische-Zugbeanspruchung $N_{\text{fire}(t)}$ (bezogen auf die Gewindestangen) auf die Walraven Gleit-Expansionsschieber bzw. Walraven Kugelgelenke in Verbindung mit Gewindestangen aufgebracht werden.

$N_{\text{fire}(t)}$ ⇒ Bemessungswert der Tragfähigkeit unter Brandbeanspruchung in Abhängigkeit der Zeit

Der Bemessungsvorschlag für die Walraven Gleit-Expansionsschieber gemäß Tabelle 1 bei einer einseitigen Brandbeanspruchung nach DIN EN 1363-1 kann der Anlage 10 entnommen werden.

Der Bemessungsvorschlag für die Walraven Kugelgelenke gemäß Tabelle 2 bei einer einseitigen Brandbeanspruchung nach DIN EN 1363-1 kann der Anlage 11 entnommen werden.

4 Besondere Hinweise

- 4.1 Diese gutachterliche Stellungnahme unterliegt nicht der Notifizierung und ersetzt keinen Klassifizierungsbericht.
- 4.2 Diese gutachterliche Stellungnahme stellt keinen Verwendbarkeitsnachweis im bauaufsichtlichen Verfahren dar. Die gutachterliche Stellungnahme kann z. B. zur allgemeinen Vorplanung bzw. zur Unterstützung bei der Bewertung des Ausführungsprinzips bzw. der Konstruktion dienen. Die Führung eines entsprechenden Nachweises obliegt dem Hersteller/Errichter der Konstruktion.
- 4.3 Bei Beantragung einer vorhabenbezogenen Bauartgenehmigung (vBG) ist die Erarbeitung einer vorhabenbezogenen gutachterlichen Stellungnahme unter Berücksichtigung der individuell vorliegenden Planungsrandbedingungen erforderlich.
- 4.4 Diese gutachterliche Stellungnahme gilt nur in Verbindung mit den in Abschnitt 2 angegebenen Unterlagen und Grundlagen und ist ohne weitere Überprüfung nicht auf andere Konstruktionen übertragbar.
- 4.5 Diese gutachterliche Stellungnahme gilt nur in brandschutztechnischer Hinsicht. Aus den für die Leitungsanlagen gültigen technischen Baubestimmungen und der jeweiligen Landesbauordnung bzw. den Vorschriften für Sonderbauten können sich weitergehende Anforderungen

ergeben - z. B. Bauphysik, Statik, Elektrotechnik, Lüftungstechnik o. ä.

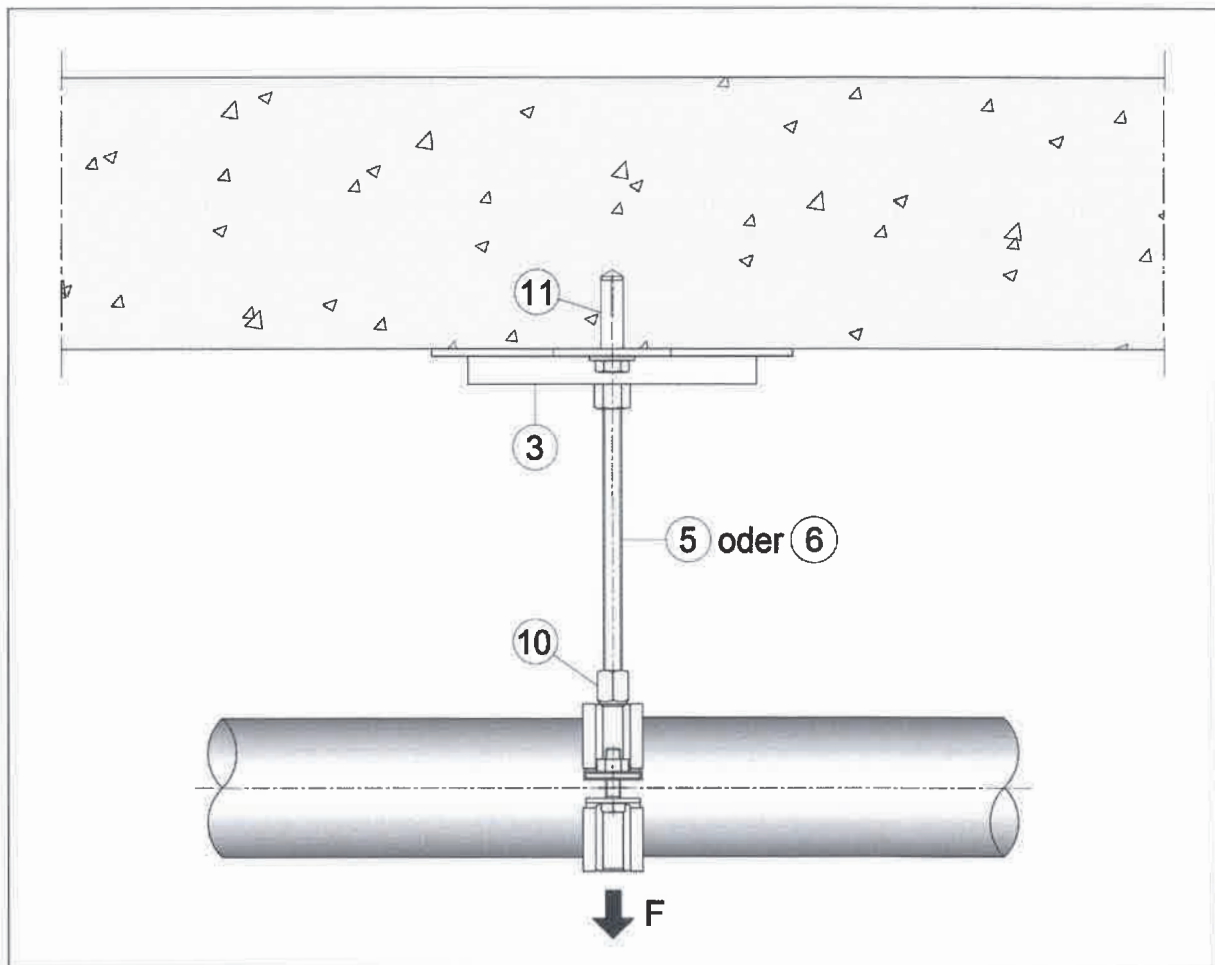
- 4.6 Die vorstehende Beurteilung gilt nur für die Walraven Montagesysteme unter Berücksichtigung der Randbedingungen der Technischen Datenblätter der J. van Walraven Holding B.V, 93641 RK Mijdrecht.
- 4.7 Die Bemessung gilt für Walraven Montagesysteme befestigt in Massivbauteilen. Der Untergrund und die Befestigung zum Untergrund müssen entsprechend der Feuerwiderstandsdauer der jeweiligen Montagesysteme mindestens die gleiche Feuerwiderstandsdauer aufweisen.
- 4.8 Änderungen und Ergänzungen von Konstruktionsdetails (abgeleitet aus dieser gutachterlichen Stellungnahme) sind nur nach Rücksprache mit der MPA Braunschweig möglich.
- 4.9 Die ordnungsgemäße Ausführung liegt ausschließlich in der Verantwortung der ausführenden Unternehmen.
- 4.10 Die in den Anlagen dargestellten Konstruktionsdetails sind für die vg. Beurteilung verbindlich. Es erfolgte nur eine Überprüfung der für die brandschutztechnische Beurteilung wichtigen Details.
- 4.11 Die Gültigkeit der gutachterlichen Stellungnahme Nr. (2103/524/21) – CM vom 29.03.2022 endet spätestens am 29.03.2027. Die Gültigkeitsdauer kann in Abhängigkeit vom Stand der Technik verlängert werden


i.A.
ORR Dr.-Ing. Gary Blume
Fachbereichsleitung




i.A.
Dipl.-Ing. Christian Maertins
Sachbearbeitung

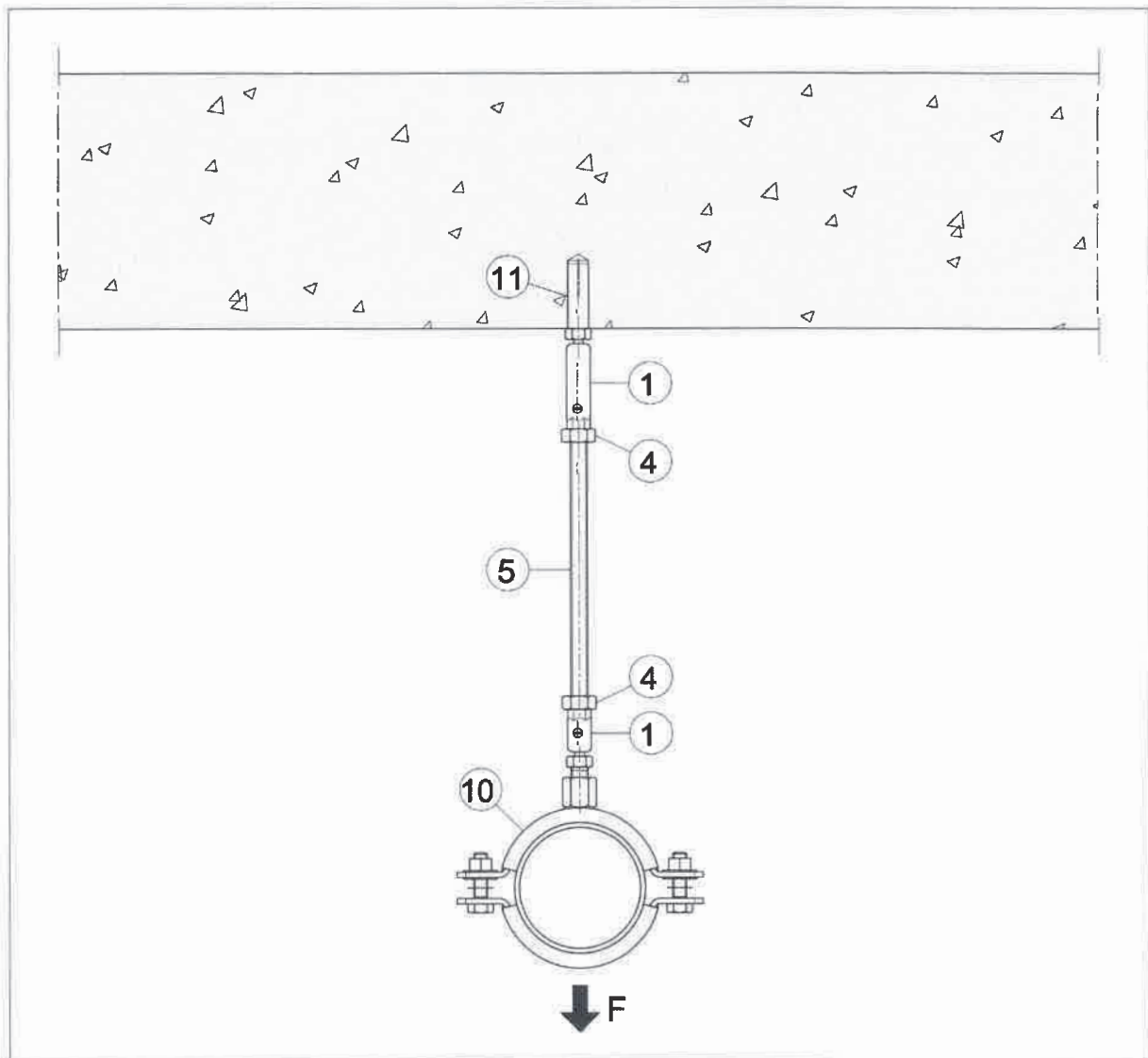
Einbaubeispiel: Walraven Gleit-Expansionschieber (Herstellerangaben)



Die brandschutztechnische Bewertung bezieht sich auf die Walraven Gleit-Expansionschieber (Position 3) gemäß Tabelle 1.

Die Bemessung für die Positionen 5, 6, 10 und 11 hinsichtlich Tragfähigkeit und Verformung muss gesondert erfolgen.

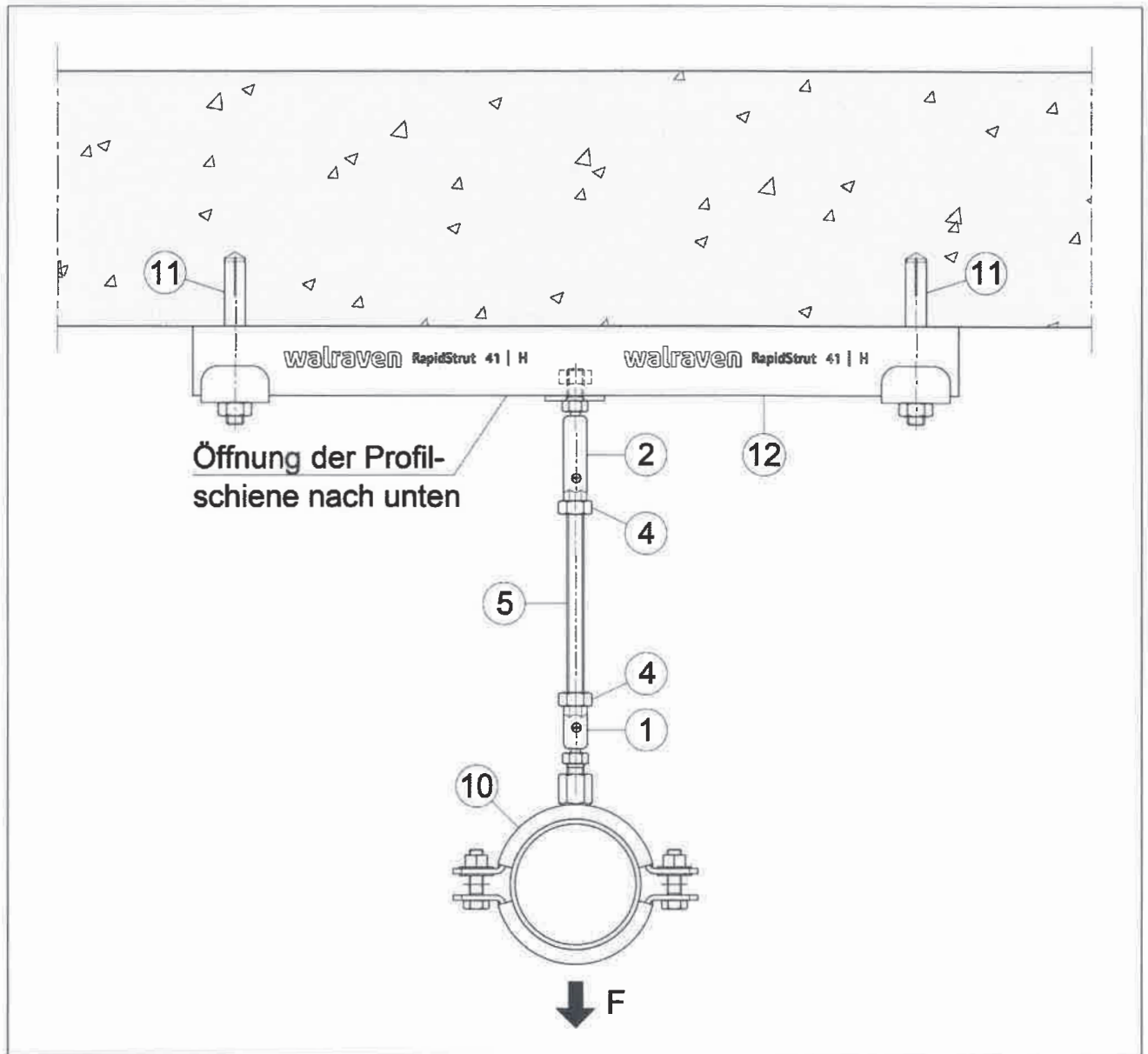
Einbaubeispiel: Walraven Kugelgelenk (Herstellerangaben)



Die brandschutztechnische Bewertung bezieht sich auf die Walraven Gleit-Expansionschieber (Position 1) gemäß Tabelle 2.

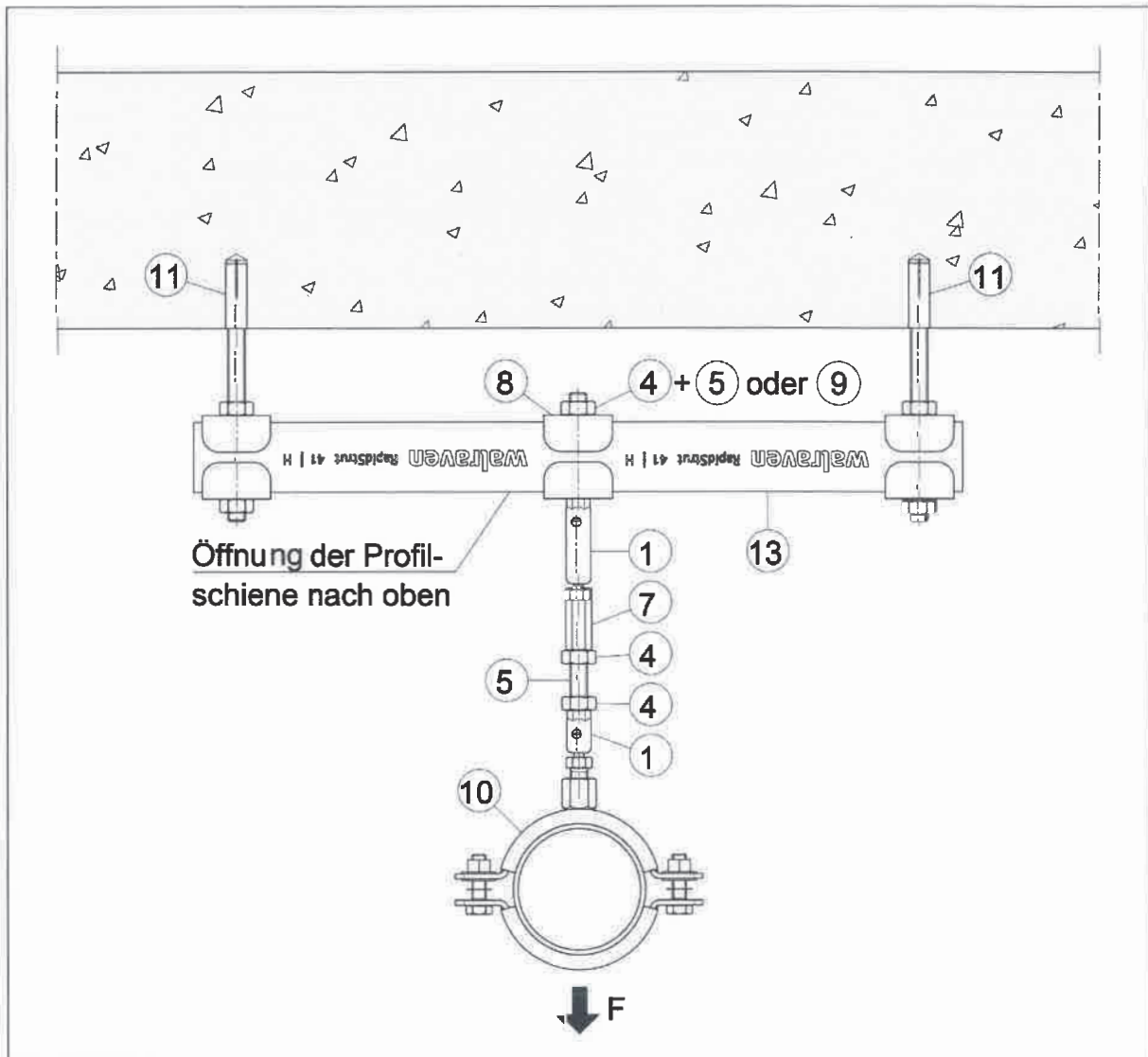
Die Bemessung für die Positionen 5, 10 und 11 hinsichtlich Tragfähigkeit und Verformung muss gesondert erfolgen.

Einbaubeispiel: Walraven Kugelgelenk (Herstellerangaben)



Die brandschutztechnische Bewertung bezieht sich auf die Walraven Kugelgelenke (Position 1 und 2) gemäß Tabelle 2.
Die Bemessung für die Positionen 5, 10, 11 und 12 hinsichtlich Tragfähigkeit und Verformung muss gesondert erfolgen.

Einbaubeispiel: Walraven Kugelgelenk (Herstellerangaben)



Die brandschutztechnische Bewertung bezieht sich auf die Walraven Kugelgelenke (Position 1) gemäß Tabelle 2.

Die Bemessung für die Positionen 5, 10, 11 und 13 hinsichtlich Tragfähigkeit und Verformung muss gesondert erfolgen.

Technische Daten: Walraven Gleit-Expansionschieber (Herstellerangaben)

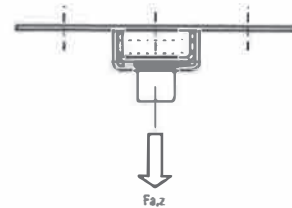
E Fixpunkte, Gleitlager und Pendel

walraven

BIS Gleit-Expansionschieber (BUP1000)

(E 10 35)

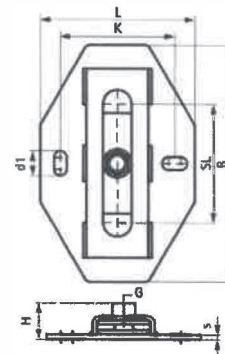
Befestigung für axiale Verschiebung



Vorteile und Eigenschaften

- Einzelbefestigung für axiale Verschiebungen bei Rohrinstallationen mit Längenänderungen
- gegen Ausgleiten gesichert
- Befestigung am Baukörper oder an Montageschienen
- montierbar an Decke (hängend) oder Boden (stehend)
- sehr geringe Aufbauhöhe, geringer Platzbedarf
- variable Anschlussmöglichkeiten; bevorzugt kombinierbar mit BIS Bifix G2 | HD1501 Schellen
- Material: Metallteile aus Stahl; Kunststoffteile aus PDM (Polyoxymethylen)
- Haftreibungszahl $\mu = 0.18$; Gleitreibungszahl $\mu = 0.14$
- Oberflächenbeschichtung:
 - BIS UltraProtect® 1000 Systemtechnologie
 - ein System für Installationen im Innen- und Außenbereich
 - besteht min. 1.000 Std. Salzsprühtest nach DIN ISO 9227
 - temperaturbeständig bis +120 °C

Art.Nr.	Modell	G	L	B		H		s	d1	k	SL (max.)
				mm	mm	mm	mm				
6668310	Einzel	M8/10	130 mm	200	31	4,0	21 x 11	96	100		
6668312	Einzel	M10/12	130 mm	200	34	4,0	21 x 11	96	100		
6668316	Einzel	M16	130 mm	200	31	4,0	21 x 11	96	100		



Kombination mit
BIS Gewindestifte (ev)
BIS Gewindestangen (ev)
WTB1 Bolzenanker

Alternative Produkte
BIS Expansionschieber (BUP1000)

Technische Daten: Walraven Kugelgelenke (Herstellerangaben)

E Fixpunkte, Gleitlager und Pendel

walraven

BIS Kugelgelenke (ev)

(E 10 05)

pendelfähige Aufhängung



6642008
6642010

6644010

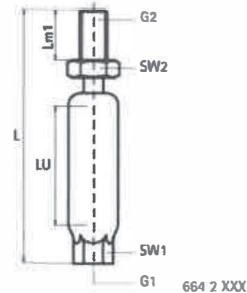
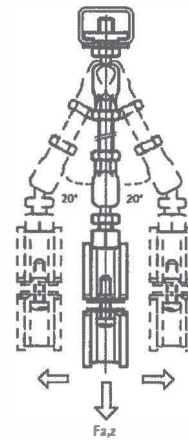
6642108
6642110

Vorteile und Eigenschaften

- zur Befestigung von abgehängten Rohren mit thermischer Längenänderung
- ermöglicht eine Längs- und Radialbewegung der Rohre
- speziell geeignet bei großen Abständen zur Decke
- mit Kontrollloch um Eindrehtiefe zu prüfen (Achtung! Zu tiefes Eindrehen blockiert das Pendel!)
- einfache stufenlose Höhenverstellung (siehe LU)
- Material: Stahl
- elektrolytisch verzinkt

Art.Nr.	L	LU	G1	G2	Lm1	SW1	SW2
		(mm)			(mm)	(mm)	(mm)
6642008	49 mm	7	M8	M8	15	13	10
6642010	49 mm	7	M10	M10	15	13	12
6644010	64 mm	7	M10	M10	30	13	12
6642108	74 mm	32	M8	M8	15	13	10
6642110	74 mm	32	M10	M10	15	13	12

Achtung! Kugelgelenke immer paarweise einsetzen. Verbindung mitte's zusätzlicher Sechskantmutter (siehe Anwendungstul). Die maximale aufnehmbare Längenausdehnung des Rohres ist abhängig vom Befestigungsabstand (Abstand: Decke-Rohr). Der dabei entstehende Höhenversatz der Rohrleitungen ist bei Montage zu beachten. Zur Verwendung in Kombination mit BIS RapidRail® or BIS RapidStrut® Kugelgelenksatz. Entsprechende Produkte finden Sie auf Seite G 30 60 / H 24 75



Kombination mit

- Dübel- und Anker technik
- BIS RapidRail® Kugelgelenksätze (ev)
- BIS RapidStrut® Kugelgelenksatz (cv)

Technische Daten: Walraven Kugelgelenksätze (Herstellerangaben)

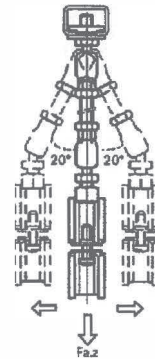
H Montageschienensystem (mittelschwer) – BIS RapidStrut

walraven

BIS RapidStrut® Kugelgelenksatz (ev)

(H 24 75)

Befestigung an BIS RapidStrut® Schiene

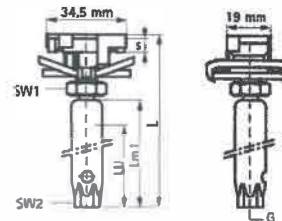
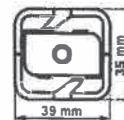


Vorteile und Eigenschaften

- Schiebemutter mit Kugelgelenk, Unterlegscheibe und BIS RapidStrut® Federring vormontiert
- empfohlen für metallische Rohre bis DN 50, Kunststoff bis DN 100
- durch vormontierte Klemmfeder leicht einsetzbar und bis zur Endfixierung flexibel positionierbar
- mit Kontrollloch um Eindrehtiefe zu prüfen (Achtung! Zu tiefes Eindrehen blockiert das Pendel!)
- einfache stufenlose Höhenverstellung (siehe LU)
- Material: Metallteile aus Stahl 1.0332; Klemmfeder aus POM (Polyoxymethylen), grün
- elektrolytisch verzinkt

Art.Nr.	G	L	LU	s	Lm1	SW1	SW2	T _(max.)	Für Schiene
			(Stange)	(Kegel)	(Kegel)	(Sechskant)	(Sechskant)	(Höhe)	
66530805	M8	80 mm	43	6,0	50	13	10	15,0	Strut
66530005	M10	80 mm	43	8,0	50	13	12	15,0	Strut

Achtung! Kugelgelenke immer paarweise einsetzen. Verbindung mittels zusätzlicher Sechskantmutter (siehe Anwendungsbild). Die maximale aufnehmbare Längenausdehnung des Rohres ist abhängig vom Befestigungsabstand (Abstand: Decke-Rohr). Der dabei entstehende Höhenversatz der Rohrleitungen ist bei Montage zu beachten. In Kombination mit BIS Kugelgelenken (siehe Katalogindex E 10 05)



Kombination mit

- BIS Kugelgelenke (ev)
- BIS RapidStrut® Wandkonsolen (BUP1000)
- BIS RapidStrut® Montageschienen DS 5 (BUP1000)

Technische Daten: Produktübersicht (Herstellerangaben)

Tabelle 1: Produktübersicht (Werkstofftabelle)

Lfd. Nr.	Benennung	Art.-Nr.	Material
1	BIS Kugelgelenk (ev) M8, L = 49 mm	6642008	Kugelgelenkaufhänger: Stahl 1.0718 Kugelgelenkkörper: Stahl 1.0332
	BIS Kugelgelenk (ev) M10, L = 49 mm	6642010	
	BIS Kugelgelenk (ev) M10, L = 64 mm	6644010	
	BIS Kugelgelenk (ev) M8, L = 74 / 79 mm	6642108	
	BIS Kugelgelenk (ev) M10, L = 74 / 79 mm	6642110	
2	BIS Kugelgelenksatz (ev) M8, L = 80 mm	66530805	BIS RapidStrut® Schiebemutter Stahl 1.0332 (BUP1000) Kugelgelenkaufhänger: Stahl 1.0718 Kugelgelenkkörper: Stahl 1.0332
	BIS Kugelgelenksatz (ev) M10, L = 80 mm	66530005	
3	BIS Gleit-Expansionschieber M8/10 (BUP1000)	6668310	Grundplatte: Stahl 1.0332 U-Profil: Stahl 1.0332 Gleitplatte: Stahl 1.0332 Ummantelung Gleitplatte: POM Reduzierstück: Stahl 1.0503
	BIS Gleit-Expansionschieber M10/12 (BUP1000)	6668312	
	BIS Gleit-Expansionschieber M16 (BUP1000)	6668316	
4	BIS Sechskantmutter M8 oder M10 (ev)	6123008 6123010	DIN 934 (ISO 4032), FK 8 (elektrolytisch verzinkt)
	BIS Sechskantmutter M8 oder M10 (BUP1000)	61281008 61281010	
5	BIS Gewindestange M8 oder M10 (ev)	6303x08 6303x10	DIN 976-1, FK ≥ 4.8 (elektrolytisch verzinkt)
	BIS Gewindestange M8 oder M10 (BUP)	6308x008 6308x010	
6	BIS Gewindestange M12 oder M16 (ev)	6303x12 6303x16	DIN 976-1, FK ≥ 4.8 (elektrolytisch verzinkt)
	BIS Gewindestange M12 oder M16 (BUP)	6308x012 6308x016	
7	BIS Gewindemuffe M8 oder M10 (ev)	6453830 64539x0	Stahl 1.0332 (elektrolytisch verzinkt)
	BIS Gewindemuffe M8 oder M10 (BUP)	6458830 6458940	
8	BIS Strut Unterlegscheibe U-förmig Ø 9 mm (BUP1000)	66588008	Stahl 1.0332 (BIS UltraProtect® 1000)
	BIS Strut Unterlegscheibe U-förmig Ø 11 mm (BUP1000)	66588010	
9	BIS Sechskantschraube M8 oder M10 Länge ≥ 60 mm (ev)	61438x0 61439x0	DIN 933, FK 8.8 (elektrolytisch verzinkt)
	BIS Sechskantschraube M8 oder M10 Länge ≥ 60 mm (BUP)	614808x0 614810x0	

Lfd. Nr.	Benennung	Art.-Nr.	Material
10	Rohrschelle		Beispielhafte Darstellung für brandschutztechnisch nachgewiesene Rohrschellen
11	Anker		Beispielhafte Darstellung für brandschutztechnisch nachgewiesene Anker
12	BIS RapidStrut® Montageschienensystem, Ausführung: Direkt montierte Profilschiene		Die Ausführung der Montageschienen erfolgt gemäß den Randbedingungen der gutachterlicher Stellungnahmen Nr. 3184/198/12-CM bzw. Nr. 2103/523/21-CM
13	BIS RapidStrut® Montageschienensystem, Ausführung: Abgehängte Profilschiene		Die Ausführung der Montageschienen erfolgt gemäß den Randbedingungen der gutachterlicher Stellungnahmen Nr. 3184/198/12-CM bzw. Nr. 2103/523/21-CM

Bemessungsvorschläge für die Walraven Gleit-Expansionsschieber bei einer Brandbeanspruchung nach DIN EN 1363-1

Tabelle 3: Bemessungsvorschlag für Walraven Gleit-Expansionsschieber aus galvanisch verzinktem Stahl in Abhängigkeit der Feuerwiderstandsdauer

Walraven Gleit-Expansionsschieber	Gleit-Expansionsschieber M8/M10		Gleit-Expansionsschieber M10/M12		Gleit-Expansionsschieber M16
Gewindestange (Festigkeitsklasse ≥ 4.8)	M8	M10	M10	M12	M16
Feuerwiderstandsdauer in Minuten	maximale Zugbeanspruchung max. $N_{\text{fire}(t)}$ ¹⁾ in kN				
30	0,50				
60	0,50				
90	0,50				
120	0,30				

¹⁾ Eine Auslenkung des Walraven Gleit-Expansionsschieber $\frac{\Delta l}{2} = \pm 50 \text{ mm}$ aus der Mittelachse ist zulässig (siehe auch [4]).

Tabelle 4: Verformungen (f_{max})¹⁾ für Walraven Gleit-Expansionsschieber in Abhängigkeit der Zeit und der Belastung

Walraven Gleit-Expansionsschieber				Gleit-Expansionsschieber M8/M10 Gleit-Expansionsschieber M10/M12 Gleit-Expansionsschieber M16	
Einzellast	$N_{\text{fire}(t)}$	\leq	[kN]	0,50	0,30
Zeit in Minuten				Verformungen (f_{max}) in mm	
30				10	10
60				32	25
90				34	30
120				-	32

¹⁾ Die jeweilige Längenänderung der angeschlossenen Befestigungen/Gewindestangen ist zusätzlich zu ermitteln.

Bemessungsvorschläge für die Walraven Kugelgelenke bei einer Brandbeanspruchung nach DIN EN 1363-1

Tabelle 5: Bemessungsvorschlag für Walraven Kugelgelenke in Verbindung mit entsprechenden Gewindestangen¹⁾ aus galvanisch verzinktem Stahl in Abhängigkeit der Feuerwiderstandsdauer

Walraven Kugelgelenke	Kugelgelenk M8 und M10	
Gewindestange (Festigkeitsklasse ≥ 4.8)	M8	M10
Feuerwiderstandsdauer in Minuten	maximale Zugbeanspruchung max. $N_{\text{fire}(t)}$ ¹⁾ [kN]	
30	0,67	0,70
60	0,36	0,38
90	0,26	0,26
120	0,20	0,20

¹⁾ Eine Auslenkung des Pendelaufhängers von $\alpha \leq 20^\circ$ ist zulässig (siehe auch [5]).

Tabelle 6: Verformungen (f_{max})¹⁾ für ein paar Walraven Kugelgelenke in Abhängigkeit der Zeit und der Belastung

Walraven Kugelgelenk				Kugelgelenk M8 und M10			
Einzellast	$N_{\text{fire}(t)}$	\leq	[kN]	0,70	0,38	0,26	0,20
Zeit in Minuten				Verformungen (f_{max}) in mm			
30				7,0	2,0	1,8	1,6
60				-	7,0	3,5	3,0
90				-	-	7,5	4,0
120				-	-	-	7,5

¹⁾ Die jeweilige Längenänderung der angeschlossenen Befestigungen/Gewindestangen ist zusätzlich zu ermitteln.