

starQuick® Schellen (weiß)

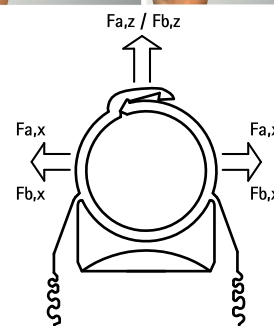
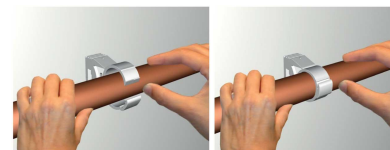
(C 05 10)

zur Befestigung von (Kabel-)Rohren an Wänden, Decken oder Böden 10 - 65 mm

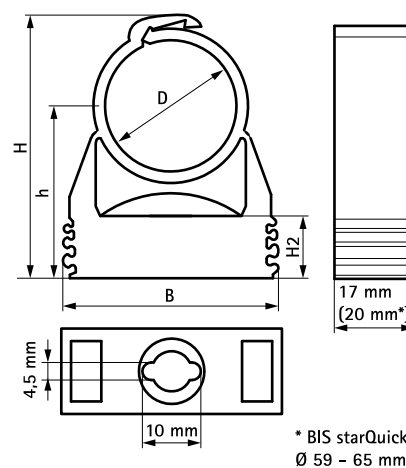


Vorteile und Eigenschaften

- einteilige Schelle
- Schelle schließt, wenn das Rohr eingedrückt wird
- auch für Außenanwendungen und Installationen in Schwimmbädern, chemischen Fabriken, Zinkgießereien, usw.
- durch patentierte seitliche Führungen können 2 oder mehrere Schellen aneinander gesteckt werden
- Material: hochwertiges PA6 (Polyamid), weiß (nach RAL 9003)
- UV-, alterungs-, öl- und benzinbeständig
- korrosionsfrei, recyclebar, halogenfrei
- Temperaturbeständigkeit: -40 °C bis +90 °C (Dauerbelastung); kurzfristig bis +130 °C



kiwa



Kombination mit

starQuick® Duo-Wandplatten
starQuick® Schlagdübel
starQuick® Montagemutter

Alternative Produkte

starQuick® Schellen (grau)

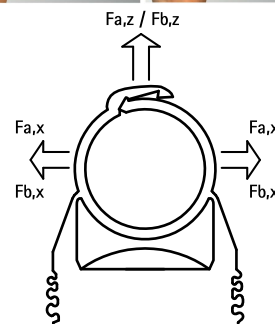
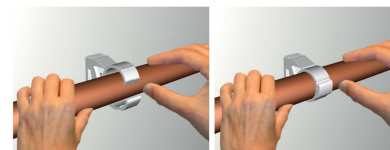
starQuick® Schellen (weiß)

(C 05 10)

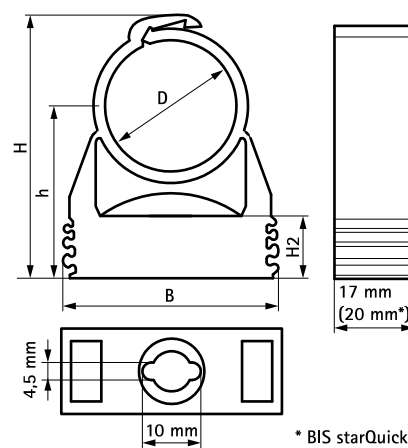
zur Befestigung von (Kabel-)Rohren an Wänden, Decken oder Böden 10 - 65 mm



zahlreicher Einflussfaktoren während der Installation, können wir das nicht nachhalten. Auch dürfen unsere Spezifikationen in speziellen Ausnahmesituationen nicht als verbindliche Aussage in Bezug auf Leistungsfähigkeit und Passgenauigkeit herangezogen werden.



kiwa



* BIS starQuick®
Ø 59 - 65 mm

Kombination mit

- starQuick® Duo-Wandplatten
- starQuick® Schlagdübel
- starQuick® Montagemutter

Alternative Produkte

- starQuick® Schellen (grau)