

Walraven Yeti® 335 Laufweg

(I 10 05)

vorgefertigtes Grundelement für Laufwege entlang von Flachdachinstallationen

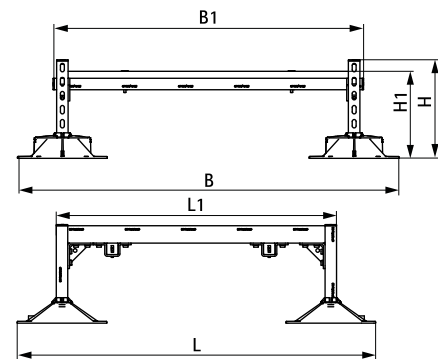


Vorteile und Eigenschaften

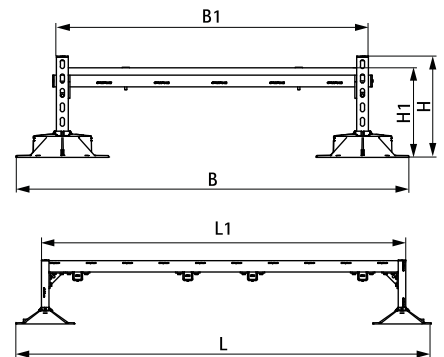
- komplettes Set zum Bau kleinerer Übergänge und Laufwege über Installationen auf flachen und leicht geneigten Dächern
- mit rutschfester Antivibrationsmatte (bei PVC-Dachkonstruktionen ist eine zusätzliche Trennlage zur Vermeidung von Weichmacherwanderungen erforderlich - siehe hierzu BIS Yeti® Triplex Trennlage)
- keine Kalkulation nötig, da vordefinierte maximale Belastungswerte
- vormontiertes Set für eine schnelle Endmontage
- höhenverstellbar von 230 bis 330 mm
- Spritzgussteile aus WPC (Holz-Kunststoff-Verbundwerkstoff) bzw. PA mit 30% Glasfaseranteil
- beständig gegen UV-Strahlung und chemische Einflüsse
- Oberflächenbeschichtung:
 - BIS UltraProtect® 1000 Systemtechnologie
 - ein System für Installationen im Innen- und Außenbereich
 - besteht min. 1.000 Std. Salzsprühstest nach DIN ISO 9227
- Plattform- und Stufengitter feuerverzinkt (fv)
- Schallschutz nach DIN EN ISO 10140-1 und DIN EN ISO 10140-3 bis zu 31 dB(A) Einfügungsdämpfung
- UV-beständig nach ISO 16474-3:2014-02 - zertifiziert durch ITB
- Design gemäß EN 14122



Nr. 1762-001-19 ITB No. LZM00-02259



67685801



67685803

Art.Nr.	L	L1 (mm)	B (mm)	B1 (mm)	H (mm)	H1 (mm)	F _{a,z} (N)	VPE 1	Gew / 1 Einh (g)
67685801	1.280 mm	1.000 mm	1.362	1.100	348	311	2.000	1	48000.00
67685803	2.280 mm	2.000 mm	1.362	1.100	348	311	2.000	1	119000.00

F_{a,z} (N) entspricht der max. zulässigen Last des Produkts. Nähere Informationen darüber erhalten Sie von unserer "Technischen Abteilung".

Angaben zur max. zulässigen Dachlast erhalten Sie vom zuständigen Statiker.

Kombination mit

Walraven Yeti® 335 Laufweg-Erweiterung
Walraven Yeti® Triplex Trennlagen