

Walraven Yeti® 335 Montagefuß

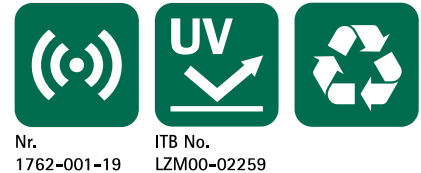
(10410)

zur Montage | Aufständigung von Flachdachinstallationen



Vorteile und Eigenschaften

- modulares Montagesystem zur Aufständigung von Klimageräten, Laufwegen, Lüftungsleitungen, Kabeltrassen u.v.m.
- auf Flachdächern
- geeignet für vertikale und horizontale Installationen
- 360° drehbarer Einsatz für BIS RapidStrut® 41x41 mm oder BIS RapidStrut® DS 5 (41x51 mm)
- mit rutschfester Antivibrationsmatte zum Schutz der Dachmembrane (bei PVC-Dächern ist eine zusätzliche Trennlage zur Vermeidung von Weichmacherwanderungen erforderlich - siehe BIS Yeti® Triplex Trennlage)
- Schallschutz nach DIN EN ISO 10140-1 und DIN EN ISO 10140-3 bis zu 31 dB(A) Einfügungsdämpfung
- UV-beständig nach ISO 16474-3:2014-02 - zertifiziert durch ITB
- Spritzgussteile aus WPC (Holz-Kunststoff-Verbundwerkstoff) bzw. PA mit 30% Glasfaseranteil
- beständig gegen UV-Strahlung und chemische Einflüsse
- BIS Yeti 335 H-Satz (Schiene bauseits) bestehend aus:
 - 2 x BIS Yeti® 335 mit rutschfester Antivibrationsmatte (aus Gummi)
 - 4 x BIS Strut Verbinder 90°
 - 8 x Sechskantschrauben und Schiebemuttern



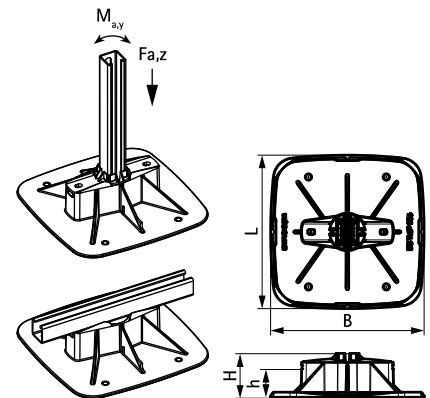
Art.Nr.	Modell	L	B	H	h	F _{a,z}	F _{a,z 2}	M _{a,y}	VPE 1	VPE 2	Gew / 1 Einh
67685201	Vertikal	335 mm	335	96	20	20.000*	30.000**	200,0	1	90	1270.00
67685302	H-Satz (Strut-Schiene bauseits)	335 mm	335	-	-	20.000*	30.000**	200,0	1	32	3156.00

* = max. zulässige Last in Verbindung mit Strut-Schiene 41x41x2,5.

** = max. zulässige Last in Verbindung mit Strut-Schiene 41x51x2,0 - DS5.

F_{a,z} (N) entspricht der max. zulässigen Last des Produkts. Nähere Informationen darüber erhalten Sie von unserer "Technischen Abteilung".

Angaben zur max. zulässigen Dachlast erhalten Sie vom zuständigen Statiker.



Kombination mit

Walraven Yeti® Triplex Trennlagen
Walraven Yeti® 335 Gelenkaufsatz
(BUP1000)

Alternative Produkte

Walraven Yeti® 130 Montagefuß