

Walraven Yeti® 335 Luftkanalset (BUP1000)

(104 11)

zur Montage | Aufständerung von Flachdachinstallationen

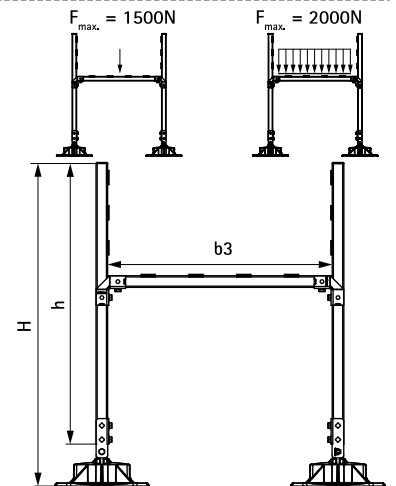


Vorteile und Eigenschaften

- vollständiger H-Satz (1000 x 1000 mm) mit Schienen zur Aufständerung von Leitungen auf flachen oder leicht geneigten Dächern
- insbesondere zur Schnellmontage von Luftkanälen
- flexible Positionierung und Ausgleich von Dachgefällen durch neigbaren Gelenkaufsatz und 360° drehbaren Schienenadapter
- mit rutschfester Antivibrationsmatte zum Schutz der Dachmembrane (bei PVC-Dächern ist eine zusätzliche Trennlage zur Vermeidung von Weichmacherwanderungen erforderlich - siehe BIS Yeti® Triplex Trennlage)
- festgelegte maximale Belastung (siehe Montageanleitung), weitere Kalkulationen entfallen
- Spritzgussteile aus WPC (Holz-Kunststoff-Verbundwerkstoff) bzw. PA mit 30% Glasfaseranteil
- beständig gegen UV-Strahlung und chemische Einflüsse
- UV-beständig nach ISO 16474-3:2014-02 - zertifiziert durch ITB
- Oberflächenbeschichtung:
 - Walraven BIS UltraProtect® 1000 Systemtechnologie
 - ein System für Installationen im Innen- und Außenbereich
 - besteht min. 1.000 Std. Salzsprühtest nach DIN ISO 9227
- Schallschutz nach DIN EN ISO 10140-1 und DIN EN ISO 10140-3 bis zu 31 dB(A) Einfügungsdämpfung
- Art.Nr.67685310 bestehend aus:
 - 2 x BIS Yeti® 335 Montagefuß inkl. rutschfester Antivibrationsmatte (Gummi)
 - 3 x 1,0 m BIS RapidStrut® Montageschiene 41|H (BUP1000)
 - 2 x BIS Yeti® 335 Gelenkaufsatz (BUP1000)
 - 2 x BIS Strut Schienenverbinder 90° 2D (BUP1000)
 - 10 x BIS Strut Schienendämmprofil 50mm, zur Schalldämmung nach DIN 4109
 - inkl. Verbinder, Schienenendstopfen und Verschraubungsteile (überwiegend vormontiert)



Nr. 1762-001-19 ITB No. LZM00-02259



Art.Nr.	b3 (mm)	H (mm)	h (mm)	VPE 1	Gew / 1 Einh (g)
67685310	1.000	1.150	1.000	1	12580.00

Kombination mit

Walraven RapidStrut® Montageschienen (BUP1000)
Walraven Yeti® Triplex Trennlagen