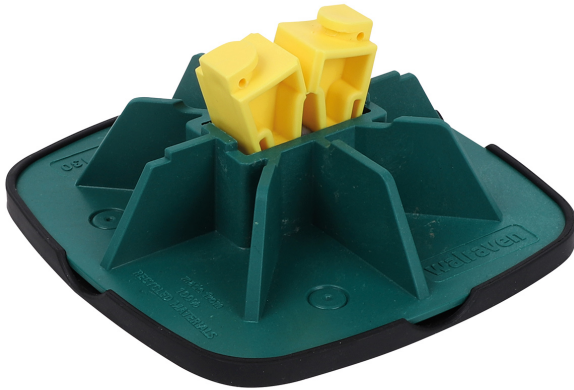


Walraven Yeti® 130 Montagefuß

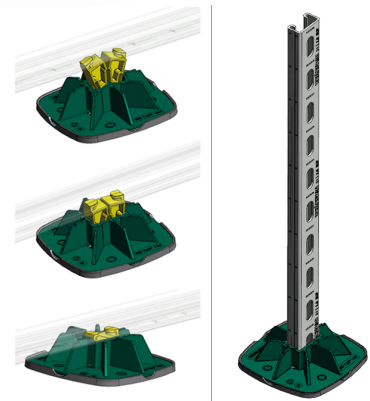
(1 04 50)

zur Aufständering leichter Flachdachinstallationen

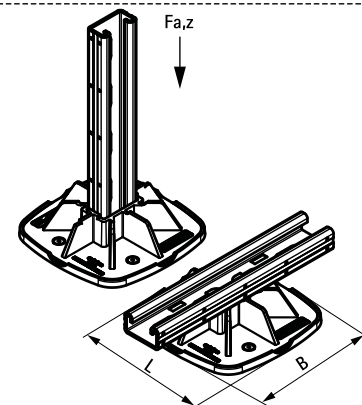


Vorteile und Eigenschaften

- modulares Montagesystem für leichte Flachdachinstallationen
- geeignet für vertikale und horizontale Installationen
- flexible und hocheffiziente Lösung für Rohr-, Kabel- und Lüftungsleitungen
- mit rutschfester Antivibrationsmatte zum Schutz der Dachmembrane (bei PVC-Dächern ist eine zusätzliche Trennlage zur Vermeidung von Weichmacherwanderungen erforderlich - siehe BIS Yeti® Triplex Trennlage)
- Schienenadapter mit einzigartiger Einrastfunktion für schnelle und sichere Montagen
- Schallschutz nach DIN EN ISO 10140-1 und DIN EN ISO 10140-3
- UV-beständig nach ISO 16474-3:2014-02 - zertifiziert durch ITB
- Spritzgussteile aus WPC (Holz-Kunststoff-Verbundwerkstoff) bzw. PA mit 30% Glasfaseranteil
- Kunststoffelemente vollständig recycelbar
- beständig gegen UV-Strahlung und chemische Einflüsse



ITB No.
LZM00-02259



Art.Nr.	Modell	L	B	Für Schiene	F _{a,z}	VPE 1	Gew / 1 Einh
			(mm)		(N)		(g)
67685130	Mit rutschfester Antivibrationsmatte	130 mm	130	Strut 41x21	2.500	10	122.80

*F_{a,z} (N) entspricht der max. zulässigen Last des Produkts. Nähere Informationen darüber erhalten Sie von unserer "Technischen Abteilung".
Angaben zur max. zulässigen Dachlast erhalten Sie vom zuständigen Statiker.*

Kombination mit
Walraven Yeti® Triplex Trennlagen