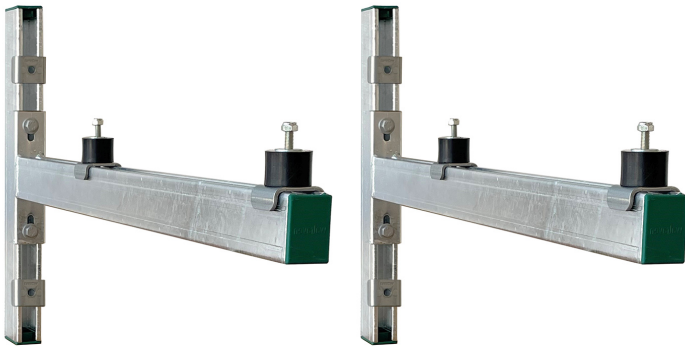


Konsolen Kit Wärmepumpe-S Strut

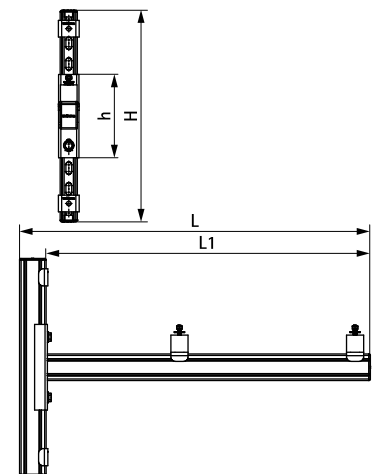
(H 19 20)

universeller Befestigungssatz für Außenanwendungen



Vorteile und Eigenschaften

- anwendbar für Installationen im Innen- und Außenbereich
- universeller Montagesatz zur Befestigung von Geräten an Wänden
- insbesondere geeignet zur Montage von allen gängigen Wärmepumpen (für Geräte mit Innengewindeanschluss muss Adapter IG für Konsolen Kit #6901998 separat bestellt werden - siehe Montageanleitung)
- stufenlos verstellbar in Höhe und Wandabstand
- mit Schwingungsdämpfer Typ Walraven VibraTek® SB-MM
- Material: Stahl 1.0332
- Material: Schwingungsdämpfer; Gummi SBR + NR 55°+-5 Shore A Stahlgüte 4.8
- Oberflächenbeschichtung: feuerverzinkt (EN-ISO 1461)
- Kit (Set) bestehend aus:
 - 2 RapidStrut Montagekonsolen 62|H (41x62 mm) mit Länge 750 mm
 - 2 RapidStrut Wandschienen Typ 62|H (41x62 mm) mit Länge 500 mm
 - 4 Schwingungsdämpfer mit vormontiertem Montagmaterial
 - 6 Schienenendstopfen
 - Befestigungsmaterial zur Verbindung von Wandschiene und Montagekonsole
 - Montageanleitung
 - inklusive 4 U-Laschen mit Loch-Ø 11 mm zur Baukörperanbindung (Befestigung Wandschiene). Material zur Befestigung in der Wand nicht inklusive (separate Bestellung erforderlich)



Art.Nr.	Typ	L	L1 (mm)	H (mm)	h (mm)	F _{a,z} (N)	VPE 1	Einh.	Gew / 1 Einh (g)
6901975	62 H	819 mm	750	508	200	1.200	1	St.	10760.00
Max. zulässige Last F _{a,z} pro Set: 1.200 Newton (Gesamtgewicht der Einheit)									

Kombination mit

Adapter IG Konsolen Kit Wärmepumpe Strut