

Walraven VibraTek® MS-M Stahlfederstütze Mini

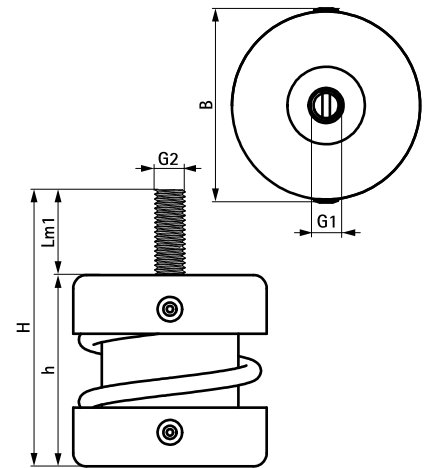
(L2 05 03)

kompakte Stahlfederstütze für leichte Geräte



Vorteile und Eigenschaften

- mit niedriger Bauhöhe und M8-Außengewinde für leichte Geräte oder enge Platzverhältnisse geeignet
- empfohlen für Geräte mit Arbeitsgeschwindigkeiten über 1.000 U/min
- Stahlrahmen mechanisch mit Metallnieten an der Feder befestigt
- Technical Data
 - Verhältnis $K_x / K_z = K_y / K_z = 1,3$
- Gebrauchstemperatur: -90 °C bis 150 °C
- elektrolytisch verzinkt



Art.Nr.	B (mm)	H (mm)	h (mm)	G1	G2	Lm1 (mm)	Mindestlast (N)	Maximallast (N)	Empfohlene Mindestlast (N)	Empfohlene Maximallast (N)	Maximale Biegung (mm)	VPE 1	Gew / 1 Einh (g)
2800200150	Ø 51	73	50,5	M8	M8	22,5	25	150	30	140	12,0	50	220.00
2800200250	Ø 51	73	50,5	M8	M8	22,5	40	250	50	230	12,0	50	220.00
2800200500	Ø 51	73	50,5	M8	M8	22,5	80	500	100	450	12,0	50	220.00
2800200750	Ø 51	73	50,5	M8	M8	22,5	125	750	150	680	12,0	50	220.00
2800201000	Ø 51	73	50,5	M8	M8	22,5	125	1.000	200	980	12,0	50	240.00

Weiterführende technische Informationen im Produktdatenblatt.