

Walraven VibraTek® MS-1 Stahlfederdämpfer

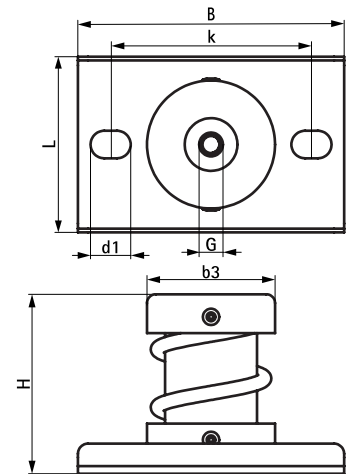
(L2 05 06)

hochleistungsfähiger Stahlfederdämpfer für leichte Geräte



Vorteile und Eigenschaften

- empfohlen für Geräte mit niedrigen Arbeitsgeschwindigkeiten ab 700 U/min und darüber
- epoxidpulverbeschichtete Grundplatte, Kappen und Federn bieten erhöhten Korrosionsschutz
- Technical Data
 - Verhältnis $K_x / K_z = K_y / K_z = 1,0$
 - Gebrauchstemperatur: -90 °C bis 150 °C
- Abkantungen in der Metallplatte sorgen für erhöhte Steifigkeit
- Langlöcher erleichtern die Positionierung und Verankerung auf verschiedenen Untergründen



Art.Nr.	G	L	B	b3	H	d1	k	Mindestlast	Maximallas t	Empfohlene Mindestlast	Empfohlene Maximallas t	Maximale Biegung	VPE 1	Gew / 1 Einh
			(mm)	(mm)	(mm)	(mm)	(mm)	(N)	(N)	(N)	(N)	(mm)		(g)
2800300050	M8	70 mm	106	Ø 51	71,5	16 x 11	80	5	50	10 - 45	45	23,0	30	260,00
2800300150	M8	70 mm	106	Ø 51	71,5	16 x 11	80	20	150	30 - 140	140	23,0	30	260,00
2800300250	M8	70 mm	106	Ø 51	71,5	16 x 11	80	30	250	50 - 230	230	23,0	30	280,00
2800300500	M8	70 mm	106	Ø 51	71,5	16 x 11	80	50	500	100 - 460	460	23,0	30	300,00
2800300750	M8	70 mm	106	Ø 51	71,5	16 x 11	80	80	750	150 - 690	690	23,0	30	340,00
2800301000	M8	70 mm	106	Ø 51	71,5	16 x 11	80	100	1000	200 - 920	920	23,0	30	320,00

Weiterführende technische Informationen im Produktdatenblatt.