

Walraven VibraTek® MR-L 8000/M16 Maschinenfuß

(L2 05 27)

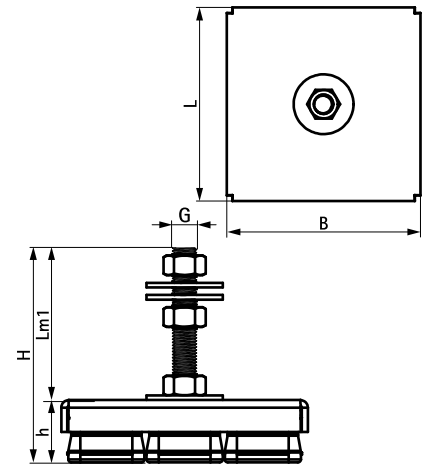
Maschinenfuß (Gummi) mit M16-Anschluss zur Geräteabkopplung und Nivellierung

nivellierbar



Vorteile und Eigenschaften

- empfohlen für Maschinen mit Arbeitsgeschwindigkeiten über 2.500 U/min, bietet einen Schwingungsdämpfungsgrad von 75% bis 80%
- einfach zu installieren; muss nicht an tragenden Strukturen befestigt werden
- Gebrauchstemperatur: -20 °C bis 90 °C
- Gummidämpfer mit DIN 934-Muttern und DIN 9012-Unterlegscheiben im Lieferumfang enthalten für Montage- und Nivelliereinrichtungen
- Metall- und Gummiteile können zur Entsorgung getrennt werden
- hardness 45 shore A



Art.Nr.	G	L	B	H	h	Lm1	Mindestlast	Maximallast	Empfohlene Mindestlast	Empfohlene Maximallast	Maximale Biegung	VPE 1	Gew / 1 Einh
			(mm)	(mm)	(mm)	(mm)	(N)	(N)	(N)	(N)	(mm)		(g)
2800108000	M16	162 mm	162	141	41	100	500	8.000	1.000	7.500	7,5	6	2220.00
Weiterführende technische Informationen im Produktdatenblatt.													