

Walraven VibraTek® MR-L 5000/M12 Maschinenfuß

(L2 05 24)

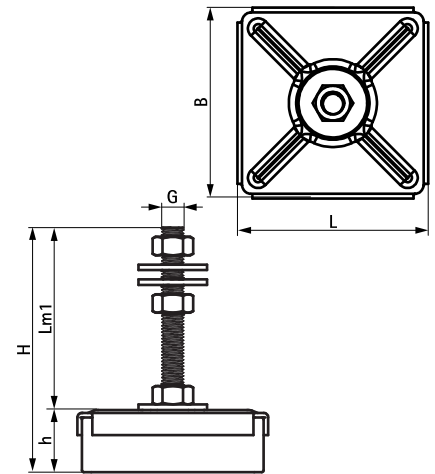
Maschinenfuß (Gummi) mit M12-Anschluss zur Geräteabkopplung und Nivellierung

nivellierbar



Vorteile und Eigenschaften

- empfohlen für Maschinen mit Arbeitsgeschwindigkeiten über 2.500 U/min, bietet einen Schwingungsdämpfungsgrad von 75% bis 80%
- einfach zu installieren; muss nicht an tragenden Strukturen befestigt werden
- Gebrauchstemperatur: -20 °C bis 90 °C
- Gummidämpfer mit DIN 934-Muttern und DIN 9012-Unterlegscheiben im Lieferumfang enthalten für Montage- und Nivelliereinrichtungen
- Metall- und Gummiteile können zur Entsorgung getrennt werden
- hardness 45 shore A



Art.Nr.	G	L	B	H	h	Lm1	Mindestlast	Maximallast	Empfohlene Mindestlast	Empfohlene Maximallast	Maximale Biegung	VPE 1	Gew / 1 Einh
			(mm)	(mm)	(mm)	(mm)	(N)	(N)	(N)	(N)	(mm)		(g)
2800105000	M12	103 mm	103	132	32	100	125	5.000	700	4.500	4,5	25	760.00

Weiterführende technische Informationen im Produktdatenblatt.