

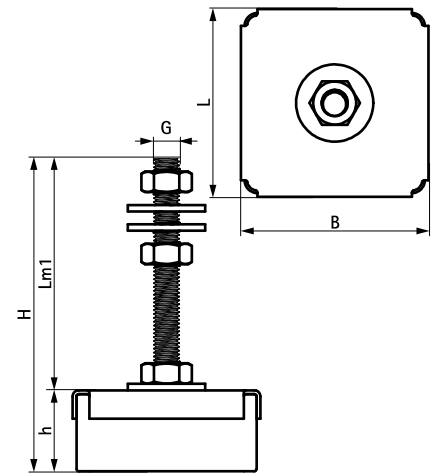
Walraven VibraTek® MR-L 3000/M10 Maschinenfuß

(L2 05 21)

Maschinenfuß (Gummi) mit M10-Anschluss zur Geräteabkopplung und Nivellierung
nivellierbar

Vorteile und Eigenschaften

- empfohlen für Maschinen mit Arbeitsgeschwindigkeiten über 2.500 U/min, bietet einen Schwingungsdämpfungsgrad von 75% bis 80%
- einfach zu installieren; muss nicht an tragenden Strukturen befestigt werden
- Gebrauchstemperatur: -20 °C bis 90 °C
- Gummidämpfer mit DIN 934-Muttern und DIN 9012-Unterlegscheiben im Lieferumfang enthalten für Montage- und Nivelliereinrichtungen
- Metall- und Gummiteile können zur Entsorgung getrennt werden
- hardness 45 shore A



Art.Nr.	G	L	B	H	h	Lm1	Mindestlast	Maximallast	Empfohlene Mindestlast	Empfohlene Maximallast	Maximale Biegung	VPE 1	Gew / 1 Einh
			(mm)	(mm)	(mm)	(mm)	(N)	(N)	(N)	(N)	(mm)		(g)
2800103000	M10	73 mm	73	121,5	31,5	90	20	3.000	100	2.500	7,5	50	380.00

Weiterführende technische Informationen im Produktdatenblatt.