

## Walraven VibraTek® MR-L 1000/M8 Maschinenfuß

(L2 05 18)

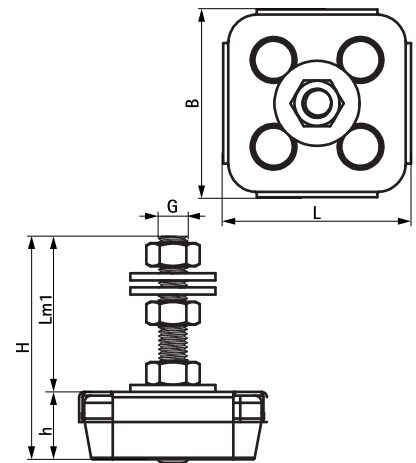
Maschinenfuß (Gummi) mit M8-Anschluss zur Geräteabkopplung und Nivellierung

nivellierbar



## Vorteile und Eigenschaften

- empfohlen für Maschinen mit Arbeitsgeschwindigkeiten über 2.500 U/min, bietet einen Schwingungsdämpfungsgrad von 75% bis 80%
- einfach zu installieren; muss nicht an tragenden Strukturen befestigt werden
- Gebrauchstemperatur: -20 °C bis 90 °C
- Gummidämpfer mit DIN 934-Muttern und DIN 9012-Unterlegscheiben im Lieferumfang enthalten für Montage- und Nivelliereinrichtungen
- Metall- und Gummiteile können zur Entsorgung getrennt werden
- hardness 45 shore A



Art.Nr.	G	L	B	H	h	Lm1	Mindestlast	Maximallast	Empfohlene Mindestlast	Empfohlene Maximallast	Maximale Biegung	VPE 1	Gew / 1 Einh
			(mm)	(mm)	(mm)	(mm)	(N)	(N)	(N)	(N)	(mm)		(g)
2800101000	M8	53 mm	53	63	19	44	50	1.000	100	800	4,0	100	120.00

Weiterführende technische Informationen im Produktdatenblatt.