

Walraven VibraTek® MR-B Gummi-Metall-Dämpfer

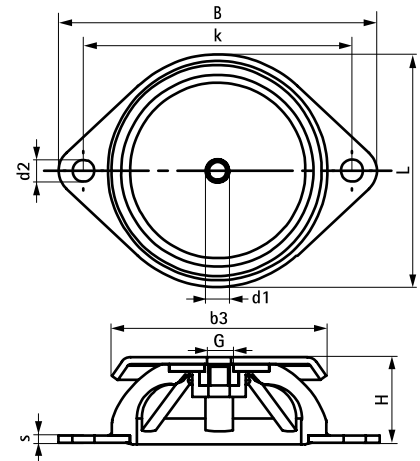
(L2 05 30)

glockenförmiger Elastomer-Dämpfer zur Abkopplung von Geräten und Maschinen



Vorteile und Eigenschaften

- empfohlen für Maschinen mit Arbeitsgeschwindigkeiten über 2.500 U/min, bietet einen Schwingungsdämpfungsgrad von 75% bis 80%
- sehr gut geeignet für Maschinen mit radialen Schwingungen (im Gegensatz zu axialen) und für plötzliche oder ausgeprägte Start-/Stopmechanismen
- Gebrauchstemperatur: -20 °C bis 90 °C
- Metall- und Gummiteile können zur Entsorgung getrennt werden



Art.Nr.	G	L	B	b3	H	s	d1	d2	k	Mindestlast	Maximallast	Empfohlene Mindestlast	Empfohlene Maximallast	Maximale Biegung	VPE 1	Gew / 1 Einh
			(mm)	(mm)	(mm)	(mm)	(mm)	(mm)	(mm)	(N)	(N)	(N)	(N)	(mm)		(g)
2801800750	M8	86 mm	120	80	27	3	8,2	8,2	100	50	750	130	700	4,0	50	263.00
2801801500	M10	106 mm	148	100	28	3	11	10,2	124	100	1.500	150	1.400	5,5	25	429.00

Weiterführende technische Informationen im Produktdatenblatt.