

Walraven VibraTek® HR-1 Schallschutzaufhänger

(L2 05 45)

Gummihänger zur Reduktion der Körperschallübertragung bei abgehängten Lüftungs- und Klimainstallationen



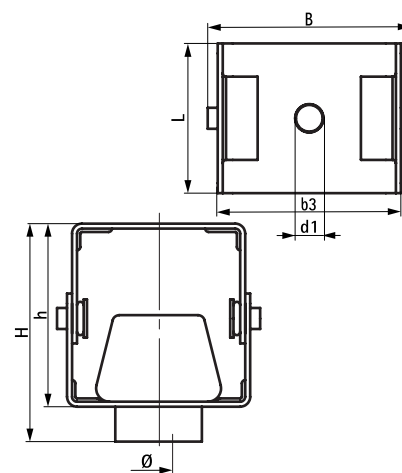
2800800300



2800800450

Vorteile und Eigenschaften

- kleine Grundfläche ermöglicht die Anwendung auch bei engen Platzverhältnissen
- einfache Installation und Anpassung an Dach- oder Deckenschrägen; ein Teil des Metallgehäuses ist schwenkbar
- hardness 45 / 50 shore A
- elektrolytisch verzinkt
- Gebrauchstemperatur: -20 °C bis 90 °C



Art.Nr.	L	B	b3	H	h	d1	Ø	Farbe	Mindestlast	Maximallast	Empfohlene Mindestlast	Empfohlene Maximallast	Maximale Biegung	VPE 1	Gew / 1 Einh
		(mm)	(mm)	(mm)	(mm)	(mm)	(mm)		(N)	(N)	(N)	(N)	(mm)		(g)
2800800300	45 mm	61	55	65,5	55	Ø 8.5	8	Grau	5	300	5	250	7,0	100	154.00
2800800450	45 mm	61	55	65,5	55	Ø 8.5	8	Schwarz	10	450	10	400	7,0	100	154.00

Weiterführende technische Informationen im Produktdatenblatt.