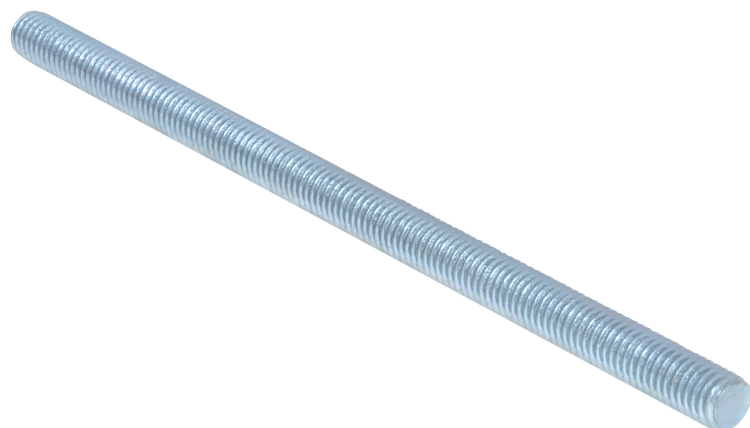


Walraven Gewindestangen (ev)

(K 55 10)

Befestigung an Schienen, Wandplatten, usw.



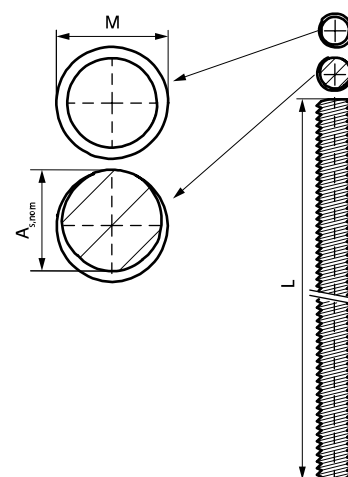
Vorteile und Eigenschaften

- Material: Stahl, Festigkeitsklasse 4.8
- elektrolytisch verzinkt

| Art.Nr. | Typ | Gewinde (M) | L | A _{s,nom} (mm ²) | F _{a,z} (N) | Bund1 | Gew / 1 Einh (g) |
|---------|-----------|-------------|-----|--|-------------------------|-------|---------------------|
| 6303006 | DIN 976-1 | M6 | 1 m | 20,1 | 5.300 | 100 | 170.00 |
| 6303206 | DIN 976-1 | M6 | 2 m | 20,1 | 5.300 | 50 | 340.00 |
| 6303306 | DIN 976-1 | M6 | 3 m | 20,1 | 5.300 | 50 | 510.00 |
| 6303008 | DIN 976-1 | M8 | 1 m | 36,6 | 9.700 | 50 | 310.00 |
| 6303208 | DIN 976-1 | M8 | 2 m | 36,6 | 9.700 | 25 | 620.00 |
| 6303308 | DIN 976-1 | M8 | 3 m | 36,6 | 9.700 | 25 | 930.00 |
| 6303010 | DIN 976-1 | M10 | 1 m | 58,0 | 15.400 | 25 | 485.00 |
| 6303210 | DIN 976-1 | M10 | 2 m | 58,0 | 15.400 | 20 | 900.00 |
| 6303310 | DIN 976-1 | M10 | 3 m | 58,0 | 15.400 | 20 | 1470.00 |
| 6303012 | DIN 976-1 | M12 | 1 m | 84,3 | 22.400 | 20 | 710.00 |
| 6303212 | DIN 976-1 | M12 | 2 m | 84,3 | 22.400 | 15 | 1420.00 |
| 6303312 | DIN 976-1 | M12 | 3 m | 84,3 | 22.400 | 15 | 2130.00 |
| 6303014 | DIN 976-1 | M14 | 1 m | 114,0 | 30.400 | 10 | 980.00 |
| 6303016 | DIN 976-1 | M16 | 1 m | 157,0 | 41.800 | 10 | 1310.00 |
| 6303216 | DIN 976-1 | M16 | 2 m | 157,0 | 41.800 | 10 | 2620.00 |
| 6303316 | DIN 976-1 | M16 | 3 m | 157,0 | 41.800 | - | 3912.00 |
| 6303020 | DIN 976-1 | M20 | 1 m | 245,0 | 65.300 | 5 | 2050.00 |
| 6303024 | DIN 976-1 | M24 | 1 m | 353,0 | 94.100 | 5 | 2960.00 |

M10 erfüllt die Brandschutzanforderungen der nach EN 1366-1

M12 erfüllt die Brandschutzanforderungen der nach EN 1366-1



Kombination mit

Walraven Gewindemuffen (ev)

BIS dB-FIX® 80 Abstandhaltersatz (ev)