

# Walraven Gewindestangen (BUP1000)

(K 55 08)

Befestigung an Schienen, Wandplatten, usw.



## Vorteile und Eigenschaften

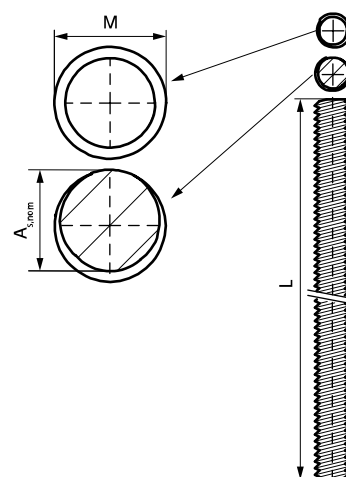
- Material: Stahl, Festigkeitsklasse 4.8
- Oberflächenbeschichtung:
  - Walraven BIS UltraProtect® 1000 Systemtechnologie
  - ein System für Installationen im Innen- und Außenbereich
  - besteht min. 1.000 Std. Salzprühtest nach DIN ISO 9227



Art.Nr.	Typ	Gewinde (M)	L	A <sub>s,nom</sub> (mm <sup>2</sup> )	F <sub>a,z</sub> (N)	Bund1	Gew / 1 Einh (g)
63081008	DIN 976-1	M8	1 m	36,6	9.700	50	310,00
63082008	DIN 976-1	M8	2 m	36,6	9.700	25	620,00
63081010	DIN 976-1	M10	1 m	58,0	15.400	25	490,00
63082010	DIN 976-1	M10	2 m	58,0	15.400	20	980,00
63081012	DIN 976-1	M12	1 m	84,3	22.400	20	728,00
63082012	DIN 976-1	M12	2 m	84,3	22.400	15	1420,00
63081016	DIN 976-1	M16	1 m	157,0	41.800	10	1310,00
63082016	DIN 976-1	M16	2 m	157,0	41.800	10	2622,00

M10 erfüllt die Brandschutzanforderungen der nach EN 1366-1

M12 erfüllt die Brandschutzanforderungen der nach EN 1366-1



## Kombination mit

- Walraven Gewindemuffen (BUP1000)
- Walraven Gewindemuffen (ev)
- Walraven Gewindestangenverbinder (sv)