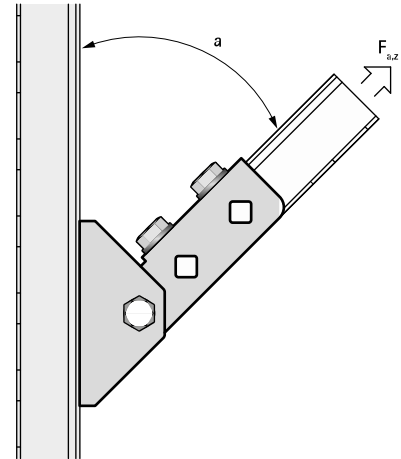
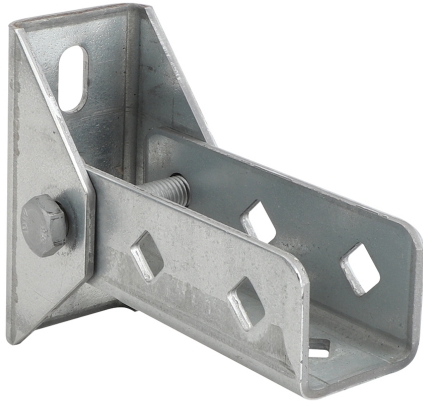


Walraven Strut Gelenkhalter (BUP1000)

(H 12 25)

Befestigung an Wänden

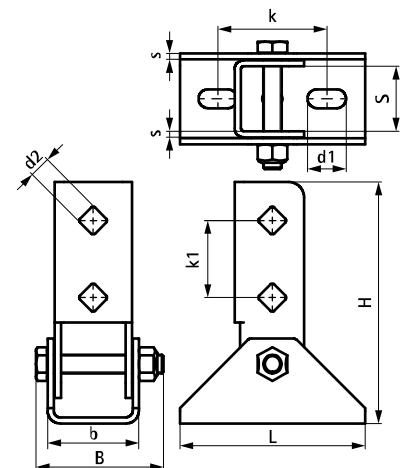


Vorteile und Eigenschaften

- Grundplatte mit gelenkigem U-Profil
- zur Baukörperanbindung (Wand, Decke, Boden) von Schienen
- Schiene kann mit Schlitz nach unten oder seitlich montiert werden
- auch zu verwenden zur Erhöhung der Belastbarkeit von Schienenkonstruktionen
- Material: Stahl 1.0332
- Oberflächenbeschichtung: Walraven BIS UltraProtect® 1000 Systemtechnologie
- ein System für Installationen im Innen- und Außenbereich
- besteht min. 1.000 Std. Salzsprühstest nach DIN ISO 9227

Art.Nr.	L	B	H	b	s	d1	d2	S	k	k1	Für Schiene	F _{a,z}	VPE 1	Gew / 1 Einh
		(mm)	(mm)	(mm)	(mm)	(mm)	(mm)	(mm)	(mm)	(mm)		(N)		(g)
66588814	120 mm	83	157	59	4,0	25x12,2	13,8	42	71	50	Strut	2.500	10 *	1040.00

Max. zulässig Last (F_{a,z}) bei Anwendung eines 45° Winkels.
 *geprüft mit Schiene 41x41x2,5 und Durchsteckmontage. Weiterführende Informationen im technischen Datenblatt.



Kombination mit
 Walraven RapidStrut® Montageschienen
 (sv)