

# Walraven Strut Schiebemuttern (fv)

(H 24 25)

Befestigung an BIS RapidStrut® Schiene



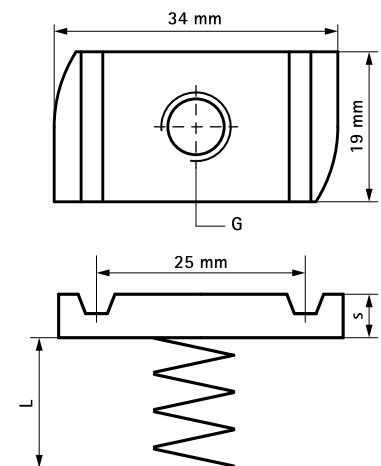
## Vorteile und Eigenschaften

- Material: Schiebemutter aus Stahl 1.0332; ■ feuerverzinkt  
Feder aus Federstahl nach DIN17223 (Klasse A)
- erfüllt die Brandschutzanforderungen der MLAR/LAR/RbALei



Art.Nr.	G	L	s	T <sub>(inst.)</sub>	Für Schiene	F <sub>a,z</sub>	F <sub>a,x</sub>	VPE 1	VPE 2	Gew / 1 Einh
			(mm)	(Nm)		(N)	(N)			(g)
6518006	M6	-	5,0	7,0	Strut	2.660	950	100	600	22.20
6518008	M8	-	6,0	25,0	Strut	4.500	2.200	100	600	25.10
6518010	M10	-	8,0	40,0	Strut	5.000	2.550	100	600	36.10
6518012	M12	-	9,0	50,0	Strut	5.000	2.950	100	600	33.70
6518106	M6	13 mm	5,0	7,0	Strut 41x21	2.660	950	100	600	26.50
6518108	M8	13 mm	6,0	25,0	Strut 41x21	4.500	2.200	100	600	26.00
6518110	M10	13 mm	8,0	40,0	Strut 41x21	5.000	2.550	100	600	34.00
6518112	M12	13 mm	9,0	50,0	Strut 41x21	5.000	2.950	100	600	37.50
6518206	M6	33 mm	5,0	7,0	Strut 41x41	2.660	950	100	600	28.60
6518208	M8	33 mm	6,0	25,0	Strut 41x41	4.500	2.200	100	600	30.00
6518210	M10	33 mm	8,0	40,0	Strut 41x41	5.000	2.550	100	600	35.20
6518212	M12	33 mm	9,0	50,0	Strut 41x41	5.000	2.950	100	600	39.00

Ab M10 Bestandteil des brandgeprüften Befestigungssystems  
 Valide Testergebnisse in Kombination mit BIS RapidStrut® Schiene 41x41x2,5 mm.  
 Weiterführende Informationen im technischen Datenblatt.



**Kombination mit**  
 Walraven RapidStrut® Wandkonsolen  
 (BUP1000)

**Alternative Produkte**  
 Walraven Strut Schiebemuttern (BUP1000)