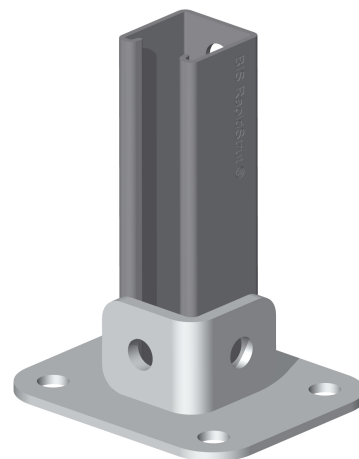
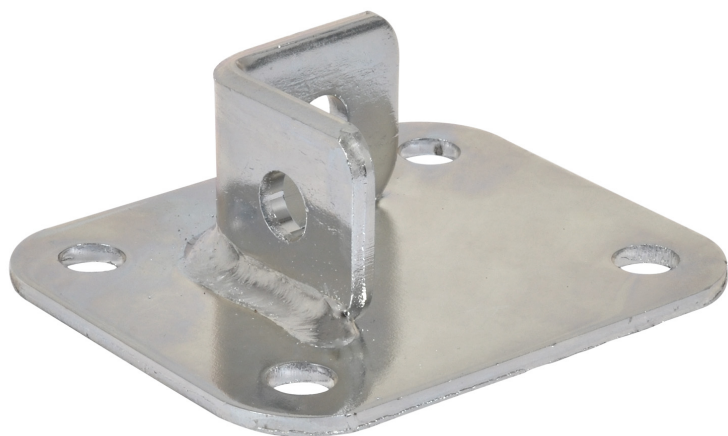


Walraven Strut Schienenfuß (ev)

(H 16 50)

für BIS RapidStrut® Schienenkonstruktionen



Vorteile und Eigenschaften

- zur Fertigung von Konstruktionen mit Strut-Schienen
- montagefreundlich durch abgerundete Ecken
- elektrolytisch verzinkt
- Material: Stahl 1.0332

Art.Nr.	L	B	H	s	s1	d1	Für Schiene	OB	VPE 1	Gew / 1 Einh (g)
		(mm)	(mm)	(mm)	(mm)	(mm)				
66583602	120 mm	100	44	4,0	4,0	Ø 13	Strut 41x41	elekt. verzinkt	15	489,00

