

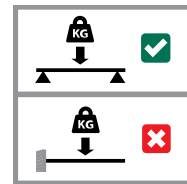
Walraven Strut Winkelverbinder 45° (BUP1000)

(H 28 68)

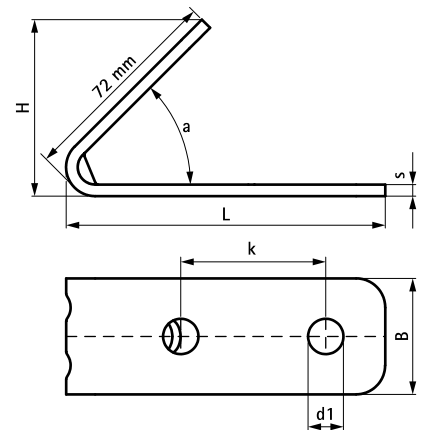


Vorteile und Eigenschaften

- Winkelverbinder für Strut-Schienenkonstruktionen
- angepasstes Lochbild für Durchsteckverschraubungen bei Strut-Schienen
- montagefreundlich durch abgerundete Ecken
- verstärkte Biegungen für erhöhte Lastaufnahme
- Material: Stahl 1.0242 (S250GD) + ZM310 MAC
- Oberflächenbeschichtung:
 - Walraven BIS UltraProtect® 1000 Systemtechnologie
 - ein System für Installationen im Innen- und Außenbereich
 - besteht min. 1.000 Std. Salzsprühstest nach DIN ISO 9227



Art.Nr.	Modell	L	B	H	s	d1	k	a	VPE 1	Gew / 1 Einh
		(mm)	(mm)	(mm)	(mm)	(mm)	(mm)	(°)		(g)
66588270	Kurz / lang	110 mm	40	61	4,0	Ø 12,2	50	45	25	207,00



Kombination mit

- Walraven RapidStrut® Montageschienen DS 5 (BUP1000)
- Walraven RapidStrut® Montageschienen (BUP1000)
- Walraven RapidStrut® Flügelmuttern

Kombination mit

- Walraven Strut Schiebemütern (BUP1000)
- Walraven Strut Unterlegscheiben flach (BUP1000)