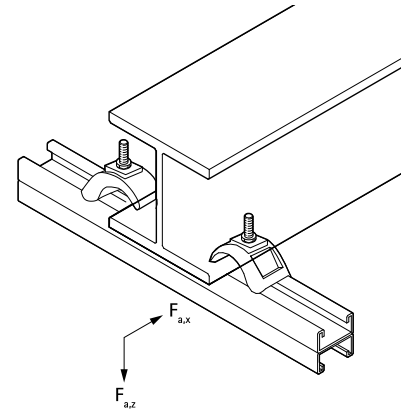
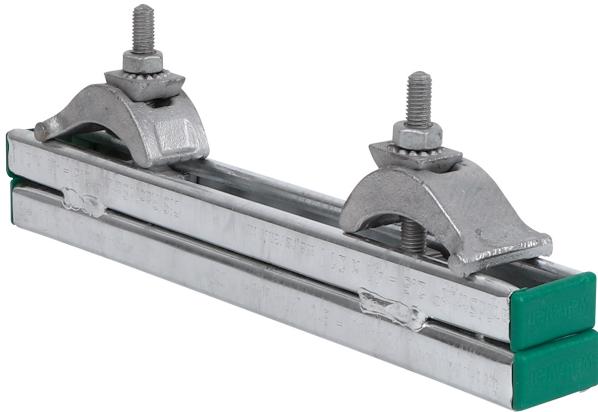


Walraven Strut 41x21D Trägerklemmset (fv)

(H 36 25)

Befestigung an Stahlträgern bis Flanschstärke 35 mm

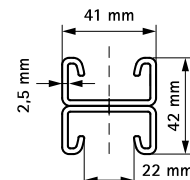
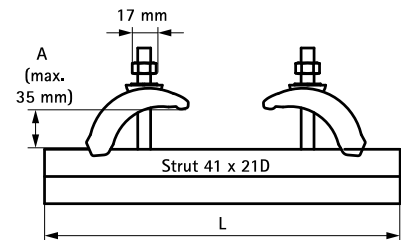
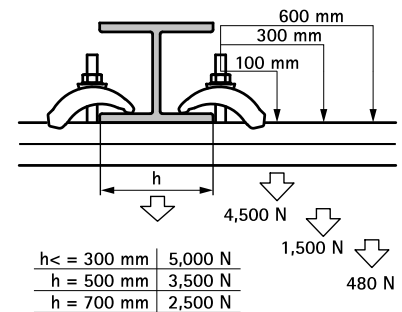


Vorteile und Eigenschaften

- massive Gusseisen-Trägerklammer zur Aufhängung hoher Lasten an Stahlträgern (ohne Schweißen und Bohren)
- bis Flanschstärke 35 mm
- Material: Trägerklammer aus Stahl; Schiene aus Stahl 1.0332
- Trägerklammer auch gesondert erhältlich
- feuerverzinkt
- Bestandteile:
 - 1 Strut-Schiene 41x21D
 - 2 Trägerklammern (Art.Nr. 6072002)
 - 4 Schienenendstopfen

Art.Nr.	A (mm)	L	T _(inst.) (Nm)	Profil	F _{a,z} (N)	F _{a,x} (N)	VPE 1	Gew / 1 Einh (g)
6073400	< 35	400 mm	30,0	Strut 41x21D	5.000*	1.500	4	2500.00
6073600	< 35	600 mm	30,0	Strut 41x21D	5.000*	1.500	4	3500.00

Bei auskragender Anordnung darf das zulässige Biegemoment am Träger nicht überschritten werden.
 * Fa,z-Wert in der Tabelle gilt für h kleiner-gleich 300mm (Details siehe Strichzeichnung).



Kombination mit

- Walraven RapidStrut® Hammerfix G2 (BUP1000)
- Walraven RapidStrut® Hammerfix 'U' G2 (BUP1000)