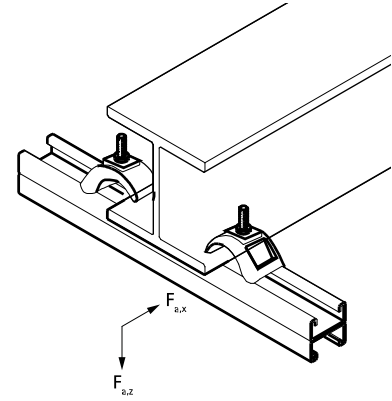


Walraven Strut Trägerklammer 'Schwerlast' (fv)

(H 36 40)

Befestigung an Stahlträgern bis Flanschstärke 35 mm

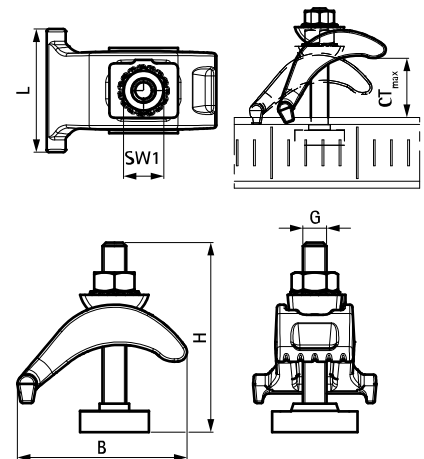


Vorteile und Eigenschaften

- massive Gusseisen-Trägerklammer zur Aufhängung hoher Lasten an Stahlträgern
- Material: Stahl feuerverzinkt (ohne Schweißen und Bohren)
- bis Flanschstärke 35 mm
- zur Befestigung von Strut-Schienen an Stahlträgern

Art.Nr.	G	L	B	H	CT _{max}	SW1	T _(inst.)	Für Schiene	F _{a,z}	F _{a,x}	VPE 1	Gew / 1 Einh
			(mm)	(mm)	(mm)	(mm)	(Nm)		(N)	(N)		(g)
6072002	M10	52 mm	72	80	35	17	30,0	Strut	7.800	1.500	25	320.00

F_{0,z}: Max. zulässige Last gemäß RAL GZ-655 / D-3.3.



Kombination mit

Walraven RapidStrut® Montageschienen (sv)
Walraven RapidStrut® Montageschienen DS 5 (BUP1000)
Walraven RapidStrut® Montageschienen

Kombination mit

Walraven RapidStrut® Doppelschienen (sv)
Walraven RapidStrut® Doppelschienen (fv)

Alternative Produkte

Walraven Strut 41x21D Trägerklemmsset (fv)