

Walraven Rohrschelle DIN 3567 Typ A (fv)

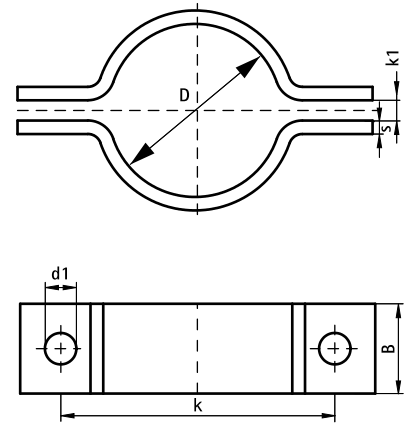
(B 15 13)

25 - 1.016 mm



Vorteile und Eigenschaften

- werden immer paarweise (in zwei Hälften)
- für gängige Rohrdurchmesser zwischen 25 - 610 mm
- zur Befestigung von schweren Rohren an Stahlträgern, Montageprofilen und Auslegern
- Schrauben, Muttern und U-Scheiben nicht inklusive
- Material: Stahl 1.0038 (S235JR)
- feuerverzinkt
- für Betriebstemperaturen bis zu +300 °C geeignet!



Art.Nr.	D (mm)	DN	Bolzen	B (mm)	s (mm)	d1 (mm)	k (mm)	k1 (mm)	F _{a,z} (N)	DIN	VPE 1	Gew / 1 Einh (g)
46110027	25 - 27	20	M10 x 30 mm	30	5	11,5	66	7	7.400	3567	-	256.00
46110034	32 - 34	25	M10 x 30 mm	30	5	11,5	72	7	7.400	3567	-	277.00
46110043	41 - 43	32	M10 x 30 mm	30	5	11,5	82	7	7.400	3567	-	313.00
46110049	47 - 49	40	M10 x 30 mm	30	5	11,5	88	7	7.400	3567	-	329.00
46110061	57 - 61	50	M12 x 35 mm	40	6	14,0	108	9	14.000	3567	-	641.00
46110077	74 - 77	65	M12 x 35 mm	40	6	14,0	122	9	14.000	3567	-	713.00
46110089	86 - 89	80	M12 x 35 mm	40	6	14,0	136	9	14.000	3567	-	793.00
46110108	104 - 108	100	M16 x 45 mm	50	8	18,0	172	11	24.000	3567	-	1640.00
46110115	110 - 115	100	M16 x 45 mm	50	8	18,0	178	11	24.000	3567	-	1703.00
46110133	127 - 133	125	M16 x 45 mm	50	8	18,0	196	11	24.000	3567	-	1879.00
46110140	136 - 140	125	M16 x 45 mm	50	8	18,0	204	11	24.000	3567	-	1954.00
46110169	165 - 169	150	M16 x 45 mm	50	8	18,0	232	11	24.000	3567	-	2234.00
46110220	216 - 220	200	M16 x 45 mm	50	8	18,0	284	11	24.000	3567	-	2746.00
46110273	268 - 273	250	M20 x 50 mm	60	8	23,0	348	14	39.500	3567	-	4087.00
46110324	319 - 324	300	M20 x 50 mm	60	8	23,0	398	14	39.500	3567	-	4690.00
46110356	351 - 356	350	M20 x 50 mm	60	8	23,0	432	14	39.500	3567	-	5090.00
46110407	400 - 407	400	M24 x 60 mm	70	10	27,0	498	18	47.000	3567	-	8531.00
46110508	501 - 508	500	M24 x 60 mm	70	10	27,0	600	18	47.000	3567	-	10311.00
46110610	603 - 610	600	M24 x 60 mm	70	10	27,0	718	18	47.000	-	-	12280.00
46110711	711	700	M27 x 75mm	80	12	30,0	826	20	47.000	-	-	0.00
46110813	813	800	M27 x 75mm	80	12	30,0	930	20	47.000	-	-	0.00
46110914	914	900	M27 x 75mm	80	12	30,0	1.030	20	47.000	-	-	0.00
46111016	1.016	1000	M27 x 75mm	100	15	30,0	1.150	20	47.000	-	-	0.00