

## Walraven Schiebemutter 651D – 50x40 (ev)

(G 30 15)

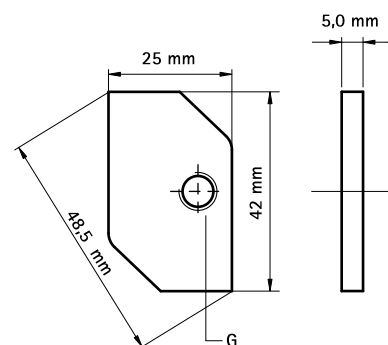
Befestigung an Schienen 50x40



## Vorteile und Eigenschaften

- Material: Stahl
- elektrolytisch verzinkt

Art.Nr.	G	T <sub>(inst.)</sub> (Nm)	Für Schiene	F <sub>a,z</sub> (N)	VPE 1	VPE 2	Gew / 1 Einh (g)
6515008	M8	25,0	50x40	3.000	50	250	30.00
6515010	M10	40,0	50x40	3.000	50	250	31.50
6515012	M12	40,0	50x40	3.000	50	250	36.00



## Kombination mit

Walraven Montageschiene – 50x40 (sv)  
Walraven Wandkonsolen – 50x40  
(BUP1000)