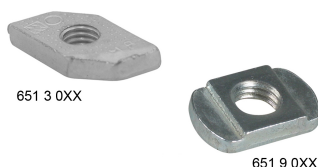


# Walraven Schiebemuttern 651 (ev)

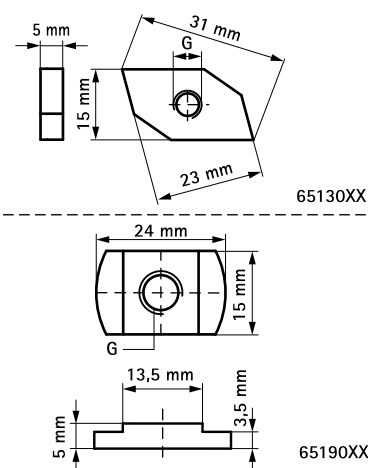
(G 30 10)

Befestigung an Walraven RapidRail® Schienen



## Vorteile und Eigenschaften

- geeignet für Montageschiene 27x18, 30x15, 30x20, 30x30, 30x45, 38x40
- Art.Nr. 65130XX: durch ihre Form sichert sich die Mutter in der Schiene
- Art.Nr. 65190XX: Verjüngung passt in den Schlitz von Schienen (Sicherung gegen mitdrehen)
- Material: Stahl
- elektrolytisch verzinkt



Art.Nr.	Typ	G	T <sub>(inst.)</sub> (Nm)	Für Schiene	F <sub>a,z</sub> (N)	VPE 1	VPE 2	Gew / 1 Einh (g)
6513006	651A	M6	7,5	27x18, 30x15, 30x20, 30x30, 30x45	-	100	2.000	11.00
6513008	651A	M8	10,0	27x18, 30x15, 30x20, 30x30, 30x45	-	100	2.000	10.00
6513010	651A	M10	10,0	27x18, 30x15, 30x20, 30x30, 30x45	-	100	2.000	8.80
6519006	651C	M6	7,5	27x18, 30x15, 30x20, 30x30, 30x45	3.100	50	1.000	11.00
6519008	651C	M8	10,0	27x18, 30x15, 30x20, 30x30, 30x45	3.100	50	2.000	9.30
6519010	651C	M10	10,0	27x18, 30x15, 30x20, 30x30, 30x45	3.100	50	1.000	7.70

### Kombination mit

Walraven RapidRail® Wandkonsolen (ev)  
Walraven RapidRail® Montageschiene (sv)

### Alternative Produkte

Walraven RapidRail® Schiebemuttern (ev)