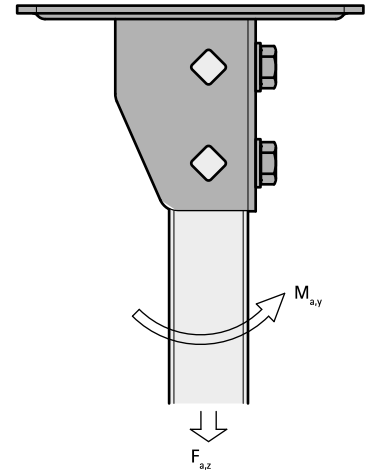


# Walraven RapidStrut® Edelstahl Schienenfuß G2

(M 51 05)

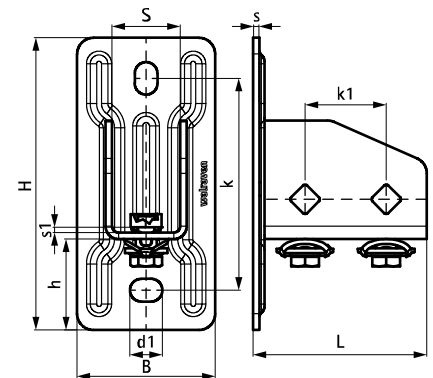


## Vorteile und Eigenschaften

- flexibel einsetzbare Grundplatte (Wand-, Decken- oder Bodenplatte) zur Anbindung von Strut-Montageschienen
- geeignet für alle Strut-Montageschienen bis zu einer Höhe von 82 mm
- offene Seite der 41x41-Schienen ist frei ausrichtbar
- bei hohen Lasten empfehlen wir die Verwendung von Durchsteckverschraubungen
- Zeitersparnis durch vormontierte Verschlusschrauben
- Material: Edelstahl 1.4401/1.4404 (A4) - EN10088, AISI 316/316L; Federring aus POM (Polyoxymethylen), blau (nach RAL 5015)

Art.Nr.	L	B	H	h	s	s1	d1	S	k	k1	F <sub>a,z</sub>	F <sub>a,z 2</sub>	M <sub>a,y</sub>	VPE	Gew / 1 Einh
		(mm)	(mm)	(mm)	(mm)	(mm)	(mm)	(mm)	(mm)	(mm)	(N)	(N)	(Nm)		(g)
665875400	107 mm	85	180	56	4,0	5,0	20 x 14	42	130	50	3.636	5.151	485,0	10	1310.00

*F<sub>a,z</sub>*: max. zulässige Last unter Verwendung von 2 Schiebemütern M10 (Anzugsmoment von 40 Nm)  
*F<sub>a,z 2</sub>*: max. zulässige Last unter Verwendung von 2 Durchsteckverschraubungen M10 (Anzugsmoment von 40 Nm)  
*M<sub>a,y</sub>*: max. zulässiges Biegemoment unter Verwendung von 2 Durchsteckverschraubungen M10 (Anzugsmoment von 40 Nm)



### Kombination mit

- Walraven RapidStrut® Edelstahl Montageschienen
- Walraven RapidStrut® Edelstahl Doppelschienen
- WTR1 Edelstahl Bolzenanker VA