

Walraven RapidStrut® Flügelmutter (BUP1000)

(H 24 35)

Befestigung an BIS RapidStrut® Schiene



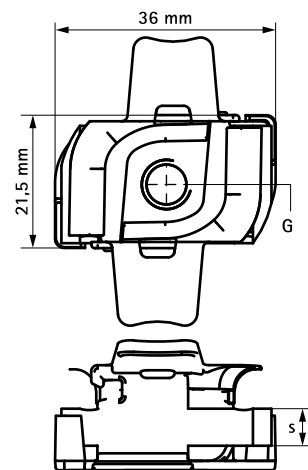
Vorteile und Eigenschaften

- Schiebemutter mit Fixierhilfe
- für alle Strut-Schienentypen
- zur festen Verbindung von Zubehörteilen (z.B. Winkelstücke) an Schienen
- Fixierhilfe für einfaches Versetzen und Positionieren
- Material: Schiebemutter aus Stahl 1.0332; 'Flügel' aus PP (Polypropylen), grün
- Oberflächenbeschichtung:
 - Walraven BIS UltraProtect® 1000 Systemtechnologie
 - ein System für Installationen im Innen- und Außenbereich
 - besteht min. 1.000 Std. Salzsprühstest nach DIN ISO 9227
- erfüllt die Brandschutzanforderungen der MLAR/LAR/RbALei



Art.Nr.	G	s (mm)	T _(inst.) (Nm)	Für Schiene	F _{a,z} (N)	F _{a,x} (N)	VPE 1	Gew / 1 Einh (g)
651868006	M6	5,0	7,0	Strut	2.660	950	100	23.90
651868008	M8	6,0	25,0	Strut	4.500	2.200	100	26.90
651868010	M10	8,0	40,0	Strut	5.000	2.550	100	33.90
651868012	M12	9,0	50,0	Strut	5.000	2.950	100	35.40

M10 erfüllt die Brandschutzanforderungen der nach EN 1366-1
 M12 erfüllt die Brandschutzanforderungen der nach EN 1366-1
 Valide Testergebnisse in Kombination mit BIS RapidStrut® Schiene 41x41x2,5 mm.
 Weiterführende Informationen im technischen Datenblatt.



Kombination mit

Walraven RapidStrut® Montageschienen
 DS 5 (BUP1000)

Alternative Produkte

Walraven Strut Schiebemuttern (BUP1000)