

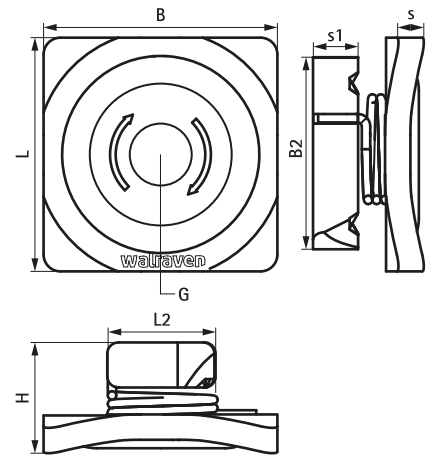
Walraven RapidStrut® Schiebemutter MF (ev)

(H 24 11)



Vorteile und Eigenschaften

- gebrauchsfertige Schiebemutter mit Metallfeder und U-Scheibe
- durch vormontierte Klemmfeder leicht einsetzbar und bis zur Endfixierung flexibel umpositionierbar
- widerstandsfähige, robuste U-Scheibe
- ausschließlich bestehend aus Stahlelementen; hochbelastbar
- Material: Stahl 1.0332
- elektrolytisch verzinkt ISO 2081-Fe/Zn5/A (EN ISO 2081:2008)



Art.Nr.	G	L	L2 (mm)	B (mm)	B2 (mm)	H (mm)	s (mm)	s1 (mm)	T _{inst} (Nm)	Für Schiene	F _{a,z} (N)	F _{a,x} (N)	VPE 1	Gew / 1 Einh (g)
66513108	M8	43 mm	19 mm	43	34	20	4,0	8,0	25,0	Strut	4.450	1.450	150	87.00
66513110	M10	43 mm	19 mm	43	34	20	4,0	8,0	30,0	Strut	5.000	1.810	150	87.00
66513112	M12	43 mm	19 mm	43	34	20	4,0	10,0	40,0	Strut	5.000	2.790	150	87.00

Valide Testergebnisse in Kombination mit BIS RapidStrut® Schiene 41x41x2,5 mm.
Weiterführende Informationen im technischen Datenblatt.

Kombination mit

Walraven RapidStrut® Montageschienen (sv)
Walraven RapidStrut® Wandkonsolen 41x41D (BUP1000)

Alternative Produkte

Walraven RapidStrut® Schiebemuttern G2 (BUP1000)
Walraven RapidStrut® Flügelmuttern (ev)