

Walraven RapidStrut® Längsverbinder U-förmig G2 (BUP1000)

(H 28 89)

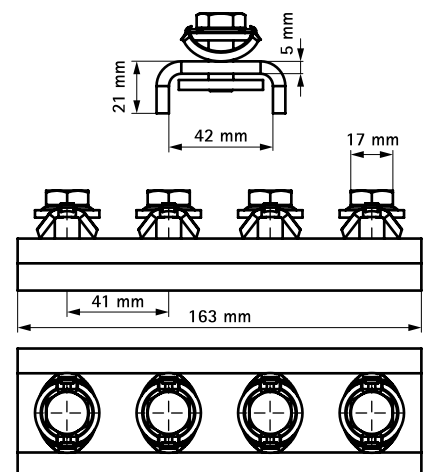
für BIS RapidStrut® Schienenkonstruktionen



Vorteile und Eigenschaften

- Verbinder bereits vormontiert mit Klemmfedern und BIS RapidStrut® Schiebemutter
- zur Fertigung von Konstruktionen mit Strut-Schienen
- durch vormontierte Klemmfeder leicht einsetzbar und bis zur Endfixierung flexibel umpositionierbar
- Material: Metallteile aus Stahl 1.0332; Klemmfeder aus POM (Polyoxymethylen), grün
- Oberflächenbeschichtung:
 - Walraven BIS UltraProtect® 1000 Systemtechnologie
 - ein System für Installationen im Innen- und Außenbereich
 - besteht min. 1.000 Std. Salzsprühstest nach DIN ISO 9227

Art.Nr.	T _(inst.) (Nm)	Für Schiene	VPE 1	Gew / 1 Einh (g)
665885421	40,0	Strut	20	745,00



Kombination mit

Walraven RapidStrut® Montageschienen
DS 5 (BUP1000)

Alternative Produkte

Walraven RapidStrut® Längsverbinder
flach G2 (BUP1000)