

Walraven RapidStrut® Montageschienen DS 5

(BUP1000)

(H 04 05)

für mittelschwere Befestigungsanwendungen

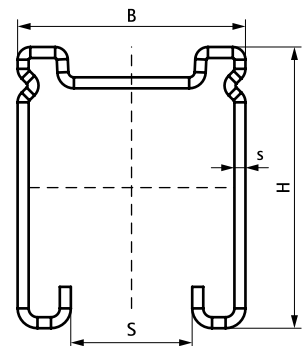


Vorteile und Eigenschaften

- für eine schnelle und einfache Befestigung
- einzigartiges Lochmuster, das eine beidseitige Montage des Zubehörs an der Schiene ermöglicht
- hoher Korrosionsschutz durch Walraven BIS UltraProtect® 1000 Oberflächenbeschichtung
- kompensierender Korrosionsschutz bei Schnittkanten
- max. zulässige Last entspricht mindestens dem Wert des BIS RapidStrut® Profils 41x41x2,5 mm
- gleichmäßiges Lochbild
- der Abstand zwischen Schienenende und erster Lochung ist immer gleich
- mit seitlich eingestanzter cm-Skala
- nach innen gebogene Flanken mit Verzahnung für extra Halt
- Material: Stahl 1.0242
- Oberflächenbeschichtung:
 - Walraven BIS UltraProtect® 1000 Systemtechnologie
 - ein System für Installationen im Innen- und Außenbereich
 - besteht min. 1.000 Std. Salzsprühstest nach DIN ISO 9227
- ausführliche technische Informationen, u.a. zu den max. zulässigen Lasten ($F_{a,z}$), finden Sie im Datenblatt "Technisches Merkblatt Walraven RapidStrut®" auf unserer Webseite

Art.Nr.	L	B	H	s	S	Bund1	Bund2	Einh.	Gew / 1 Einh
		(mm)	(mm)	(mm)	(mm)				(g)
65058252	2 m	41	51	2,0	22	20	80	m.	2380.00
65058352	3 m	41	51	2,0	22	30	120	m.	2380.00
65058652	6 m	41	51	2,0	22	60	240	m.	2380.00

Ausführliche technische Informationen, u.a. zu den max. zulässigen Lasten ($F_{a,z}$), finden Sie im Datenblatt "Technisches Merkblatt Walraven RapidStrut®" auf unserer Webseite.



Kombination mit

Walraven RapidStrut® Hammerfix G2 (BUP1000)
Walraven RapidStrut® Schienenverbinder 90° G2
Walraven RapidStrut® Schienenverbinder

Kombination mit

Walraven RapidStrut® Längsverbinder flach G2 (BUP1000)
Walraven RapidStrut® Längsverbinder U-förmig G2
Walraven RapidStrut® Schienenverbinder T