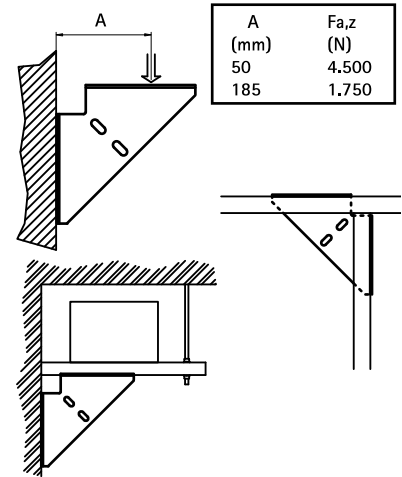


Walraven RapidStrut® Winkelkonsole (BUP1000)

(H 16 35)

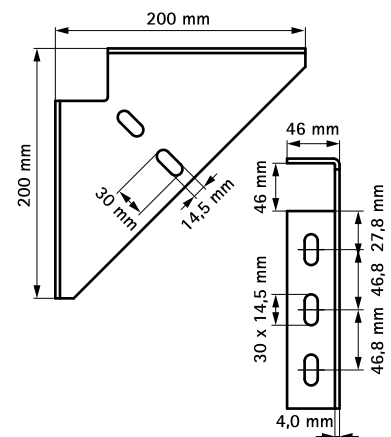
für BIS RapidStrut® Schienenkonstruktionen



Vorteile und Eigenschaften

- einteilige Stütze
- zum Anbringen als Stützelement über, unter oder neben einer Wandkonsole
- zur Erhöhung der Belastbarkeit von Schienenkonstruktionen
- Material: Stahl 1.0332
- Oberflächenbeschichtung:
 - Walraven BIS UltraProtect® 1000 Systemtechnologie
 - ein System für Installationen im Innen- und Außenbereich
 - besteht min. 1.000 Std. Salzsprühstest nach DIN ISO 9227

Art.Nr.	Für Schiene	VPE 1	Gew / 1 Einh ^(g)
66038020	Strut + 38x40	10	948.00



Kombination mit

Walraven RapidStrut® Montageschienen DS 5 (BUP1000)

Alternative Produkte

Walraven RapidStrut® Knotendreieck (BUP1000)