

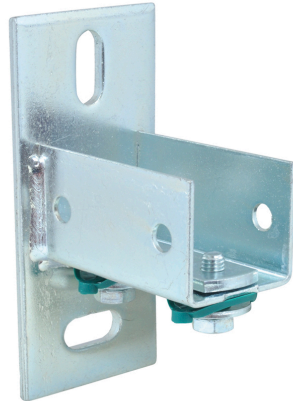
Walraven RapidRail® Schienenfuß (ev)

(G 15 05)

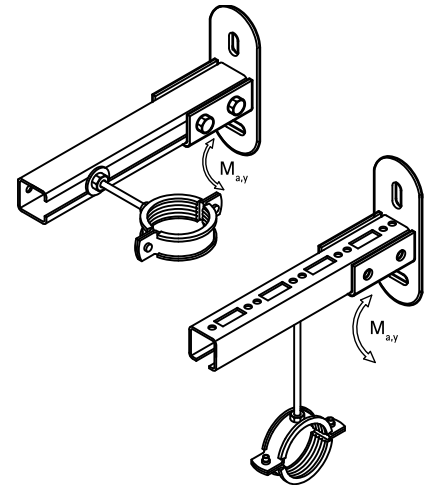
Befestigung an Wänden



661 3 200



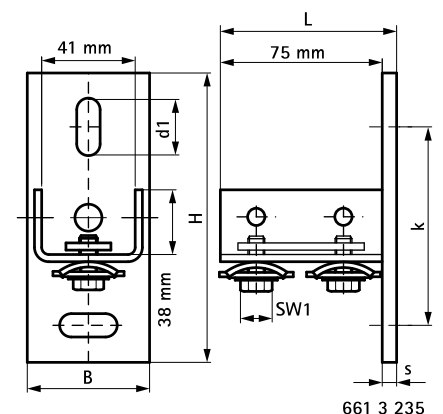
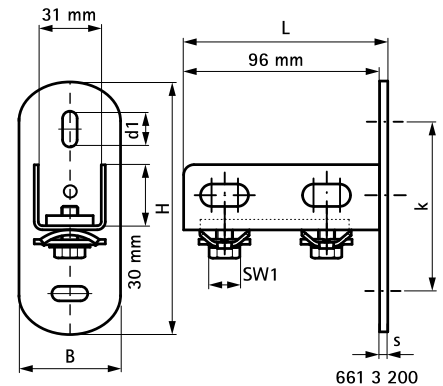
661 3 235



Vorteile und Eigenschaften

- flexibel einsetzbare Grundplatte (Wand-, Decken- oder Bodenplatte) zur Anbindung von Montageschienen
- zur Baukörperanbindung (Wand, Decke, Boden) von Schienen
- Schiene kann mit Schlitz nach unten oder seitlich montiert werden
- Art.Nr. 6613200: geeignet für 27x18, 30x15, 30x20, 30x30, 30x45
- Art.Nr. 6613235: geeignet für 38x40
- Befestigungslöcher sind als Langlöcher um 90° zueinander ausgestanzt, um den Montagekomfort zu verbessern
- CO₂-geschweißt
- für eine schnelle, handfeste Befestigung mit vormontierten BIS RapidRail® Schiebemutter(n)
- Material: Metallteile aus Stahl 1.0332; Klemmfeder aus POM (Polyoxymethylen), grün
- elektrolytisch verzinkt

Art.Nr.	L	B	H	s	d1	k	SW1	Für Schiene	M _{a,y}	VPE 1	Gew / 1 Einh
		(mm)	(mm)	(mm)	(mm)	(mm)	(mm)		(Nm)		(g)
6613200	100 mm	50	123	4,0	25 x 11	83	13	27x18, 30x15, 30x20, 30x30, 30x45	140.0	25	360.00
6613235	80 mm	60	133	5,0	25 x 11	93	13	38x40	310.0	25	510.00



Kombination mit
Walraven RapidRail® Montageschiene (sv)