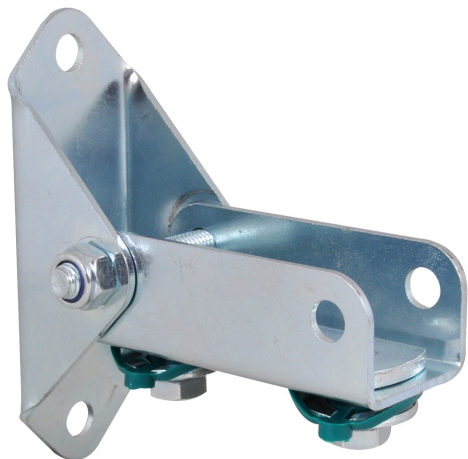


Walraven RapidRail® Gelenkhalter (ev)

(G 15 10)

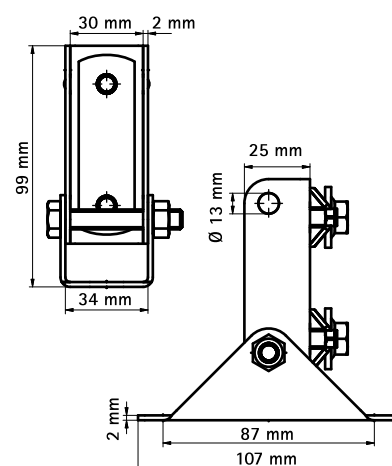
Befestigung an Wänden



Vorteile und Eigenschaften

- Grundplatte mit gelenkigem U-Profil
 - zur Erhöhung der Belastbarkeit von Schienenkonstruktionen
 - zur Anbindung und Befestigung von Schienen an schrägen Wänden, Decken, Böden
 - geeignet für BIS RapidRail® Montageschienen Typ 30x15, 30x20, 30x30, 30x45
- Material: Stahl
 - elektrolytisch verzinkt

Art.Nr.	T _(inst.) (Nm)	Für Schiene	VPE 1	Gew / 1 Einh (g)
6613250	15,0	30x15, 30x20, 30x30, 30x45	20	220,00



Kombination mit

Walraven RapidRail® Montageschiene (sv)