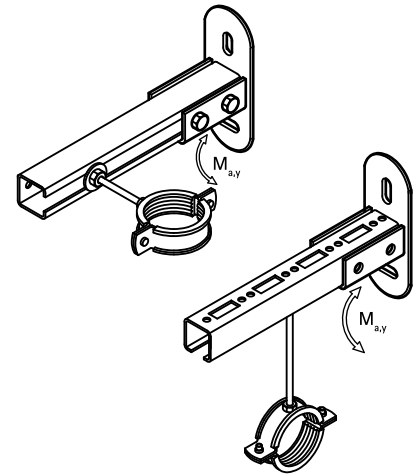


Walraven RapidRail® Edelstahl Schienenfuß

(M 27 10)

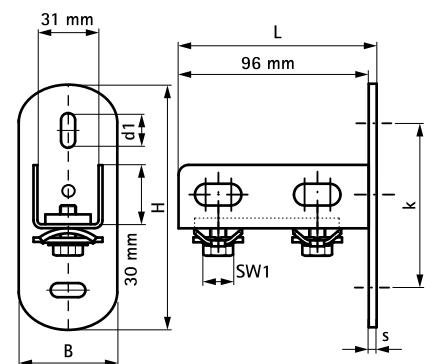
zur Befestigung an Wand, Decke oder Boden



Vorteile und Eigenschaften

- flexibel einsetzbare Grundplatte (Wand-, Decken- oder Bodenplatte) zur Anbindung von Montageschienen
- zur Befestigung an Wand, Boden oder Decke
- Schiene kann mit Schlitz nach unten oder seitlich montiert werden
- geeignet für Montageschiene 30x15, 30x20, 30x30
- für eine schnelle, handfeste Befestigung mit vormontierten BIS RapidRail® Schiebemutter(n)
- Material: Edelstahl 1.4401/1.4404 (A4) - EN10088, AISI 316/316L; Federring aus POM (Polyoxymethylen), blau (nach RAL 5015)

Art.Nr.	L	B	H	s	d1	k	SW1	T _(inst.)	F _{a,z}	VPE 1	Gew / 1 Einh
		(mm)	(mm)	(mm)	(mm)	(mm)	(mm)	(Nm)	(N)		(g)
6617210	100 mm	50	123	4,0	25 x 11	83	13	15,0	2.850	25	382,00



Kombination mit

- Walraven RapidRail® Edelstahl Montageschienen
- WTB1 Edelstahl Bolzenanker VA
- WD11 Edelstahl Einschlaganker VA