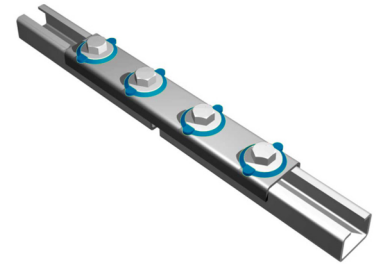
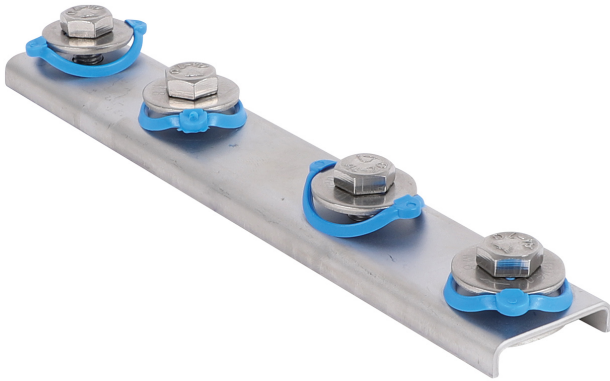


Walraven RapidRail® Edelstahl Schienenverbinder

(M 34 10)

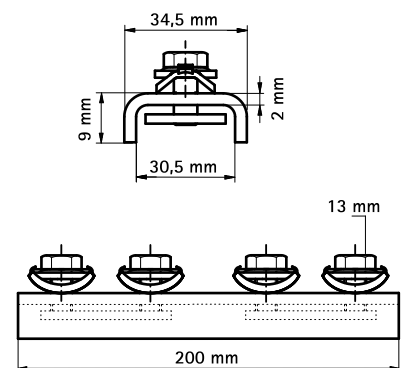
für Walraven RapidRail® Schienenkonstruktionen



Vorteile und Eigenschaften

- Verbinder bereits vormontiert mit BIS RapidRail®-Schiebemutter
- zur Fertigung von Schienenkonstruktionen
- geeignet für Montageschiene 30x15, 30x20, 30x30
- durch vormontierte Klemmfeder leicht einsetzbar und bis zur Endfixierung flexibel umpositionierbar
- Material: Edelstahl 1.4401/1.4404 (A4) - EN10088, AISI 316/316L; Federring aus POM (Polyoxymethylen), blau (nach RAL 5015)

Art.Nr.	T _(inst.) (Nm)	Für Schiene	F _{a,x} (N)	VPE 1	Gew / 1 Einh (g)
6547001	15,0	30x15, 30x20, 30x30	1.547	25	343,00



Kombination mit

Walraven RapidRail® Edelstahl
Montageschienen