

Walraven RapidRail® Edelstahl Wandkonsolen

(M 25 05)

Befestigung an Wand oder Decke



6607120

6607230

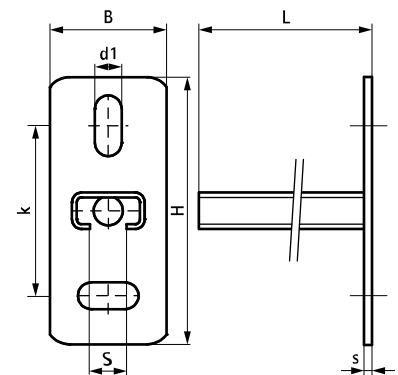
6607250

Vorteile und Eigenschaften

- Wandplatte mit angeschweißter C-Profilschiene
- Befestigungslöcher sind als Langlöcher um 90° zueinander ausgestanzt, um den Montagekomfort zu verbessern
- CO₂-geschweißt
- Material: Edelstahl 1.4404 (AISI 316L)
- ausführliche technische Informationen, u.a. zu den max. zulässigen Lasten ($F_{a,z}$), finden Sie im Datenblatt "BIS RapidRail® Technisches Merkblatt" auf unserer Webseite

Art.Nr.	L	B	H	s1	d1	S	k	Profil	VPE 1	Gew / 1 Einh
		(mm)	(mm)	(mm)	(mm)	(mm)	(mm)			(g)
6607120	200 mm	48	110	5,0	25 x 11	15	70	30x15	20	350.00
6607230	300 mm	48	110	5,0	25 x 11	15	70	30x30	10	608.00
6607250	500 mm	48	110	5,0	25 x 11	15	70	30x30	20	846.00

Ausführliche technische Informationen, u.a. zu den max. zulässigen Lasten ($F_{a,z}$), finden Sie im Datenblatt "BIS RapidRail® Technisches Merkblatt" auf unserer Webseite



Kombination mit

- BIS Edelstahl Stützbalken
- Walraven RapidRail® Edelstahl Schiebemuttern
- Walraven RapidRail® Edelstahl Hammerfix